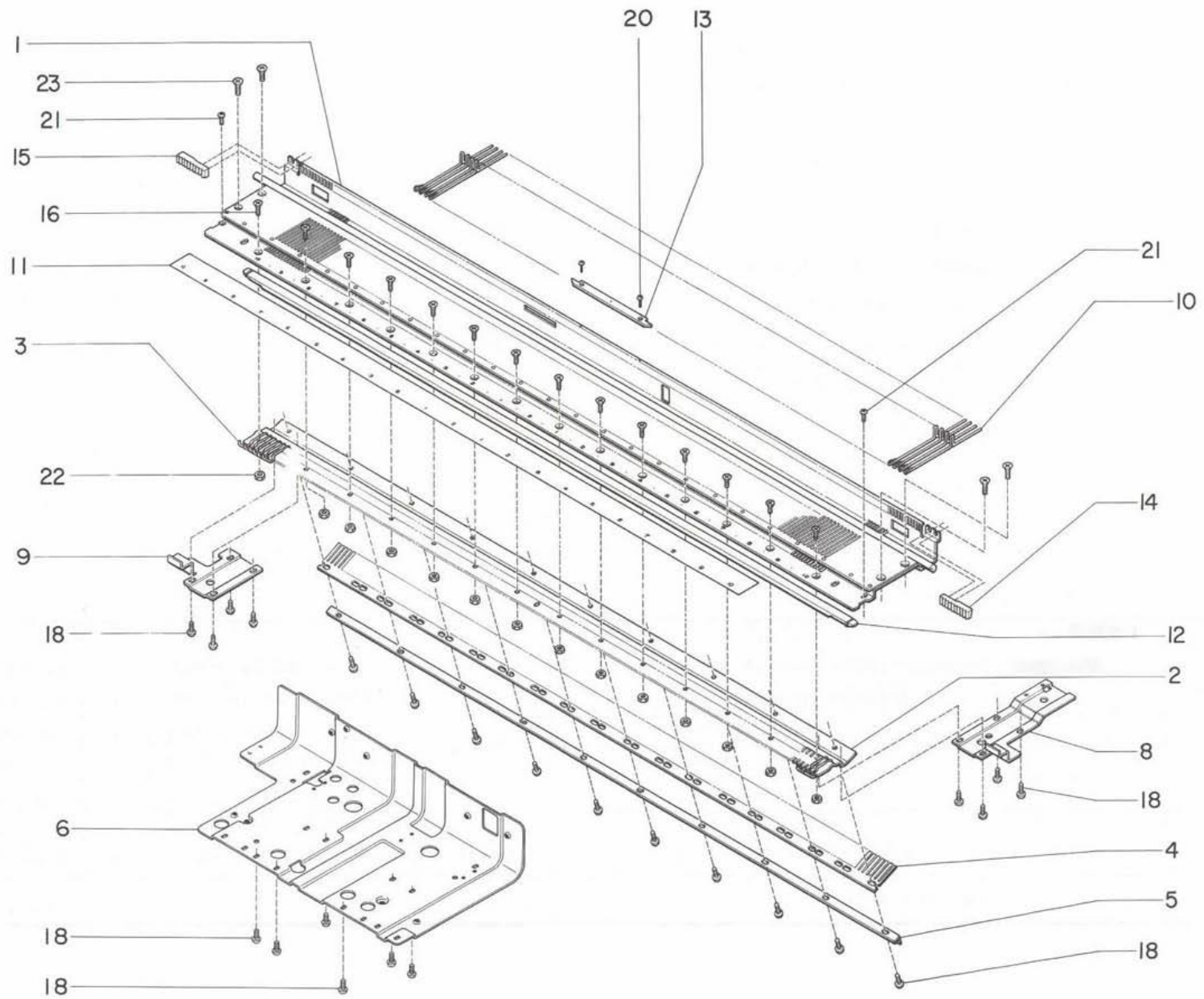
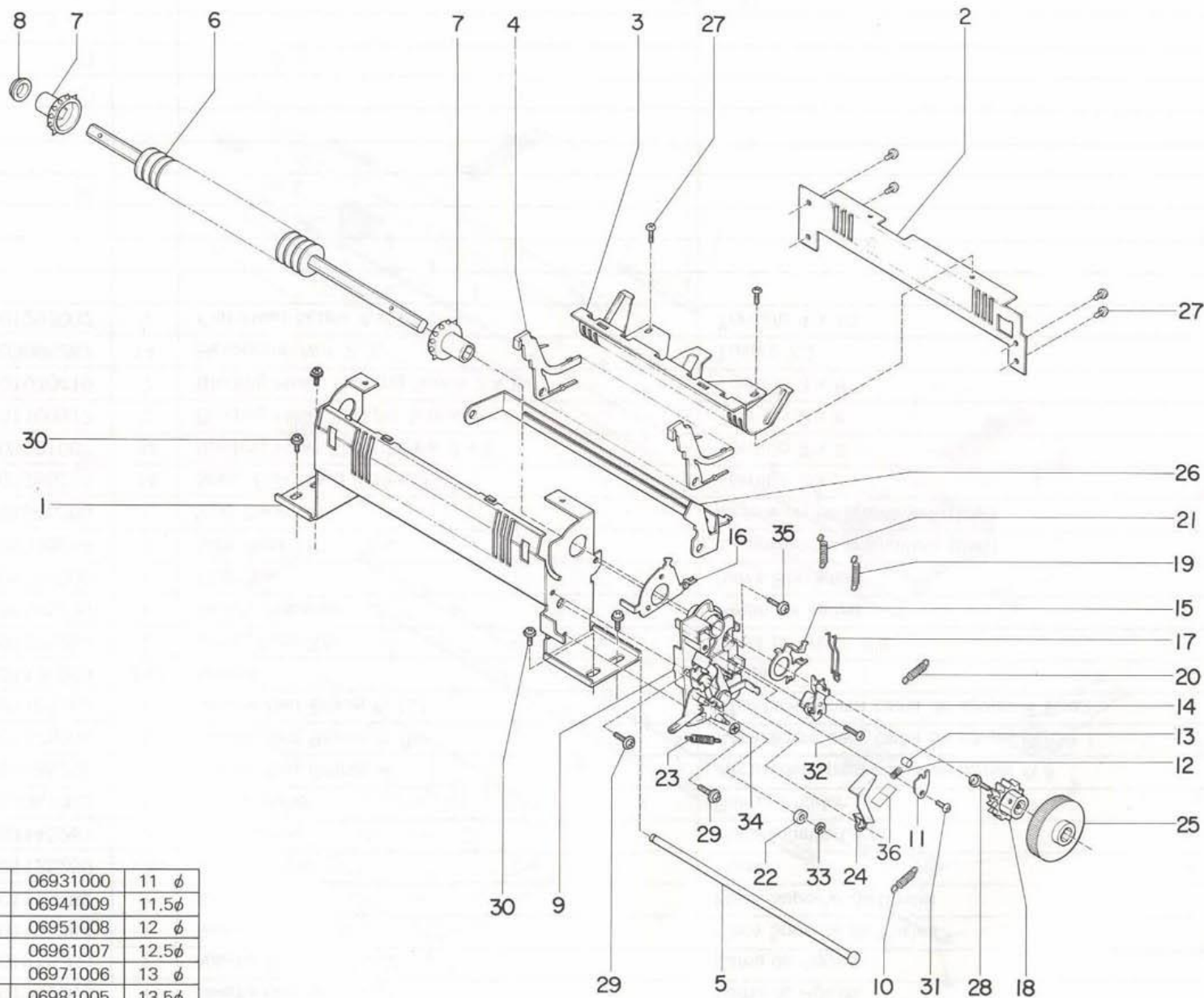


NEEDLE BED GROUP / GRUPO DE LA CAMA DE AGUJAS



Ref. No.	Parts No. Prefijo	Q'ty Cant	Description	Nombre de la Pieza
○	01905264	1	Needle Bed Unit No.1	Cama de Agujas
1	01915263	1	Needle Bed Unit No.2	Cama de Agujas
○	01105261	1	Sinker Plate Unit	Placa Soporte de Postes
2	01115260	1	Sinker Plate	Placa Soporte de postes
3	01125269	126	Sinker posts	Poste
4	01145267	2	Leaf Spring	Placa Muelle Largo
5	01041003	1	Fixing Band	Banda Fijador
6	01085265	1	Needle Bed Bracer A	Abrazadera para cama de agujas A
8	01175264	1	Needle Bed Bracer B (R)	Abrazadera para cama de agujas B (der.)
9	01185263	1	Needle Bed Bracer B (L)	Abrazadera para cama de agujas B (izq.)
10	01135268	250	Needle	Aguja
11	01225267	1	Vinyl Tape 3.6	Cinta de Vinyl 3.6
12	01195239	1	Needle Retainer	Reten de agujas
13	01251008	1	Clear Bar	Barra Borrador
14	01335264	1	Side Rack (R)	Extension de cremallera (der.)
15	01345263	1	Side Rack (L)	Extension de cremallera (izq.)
16	01285261	14	Spec. Flat Head Screw 2 x 7	Tornillo 2 x 7
18	03201001	24	Binding Head Tight Screw 3 x 8	Tornillo 3 x 8
20	01100817	2	Binding Head S Tight Screw 2 x 6	Tornillo 2 x 8
21	01040419	2	Binding Head Tapping Screw 3 x 8	Tornillo 3 x 8
22	03095262	14	Hexagonal Nut 2, 2,	Tuerca 2,2
23	01292002	4	Flat Head Screw 4 x 10	Tornillo 4 x 10

PATTERN GROUP / GRUPO DEL PATRON

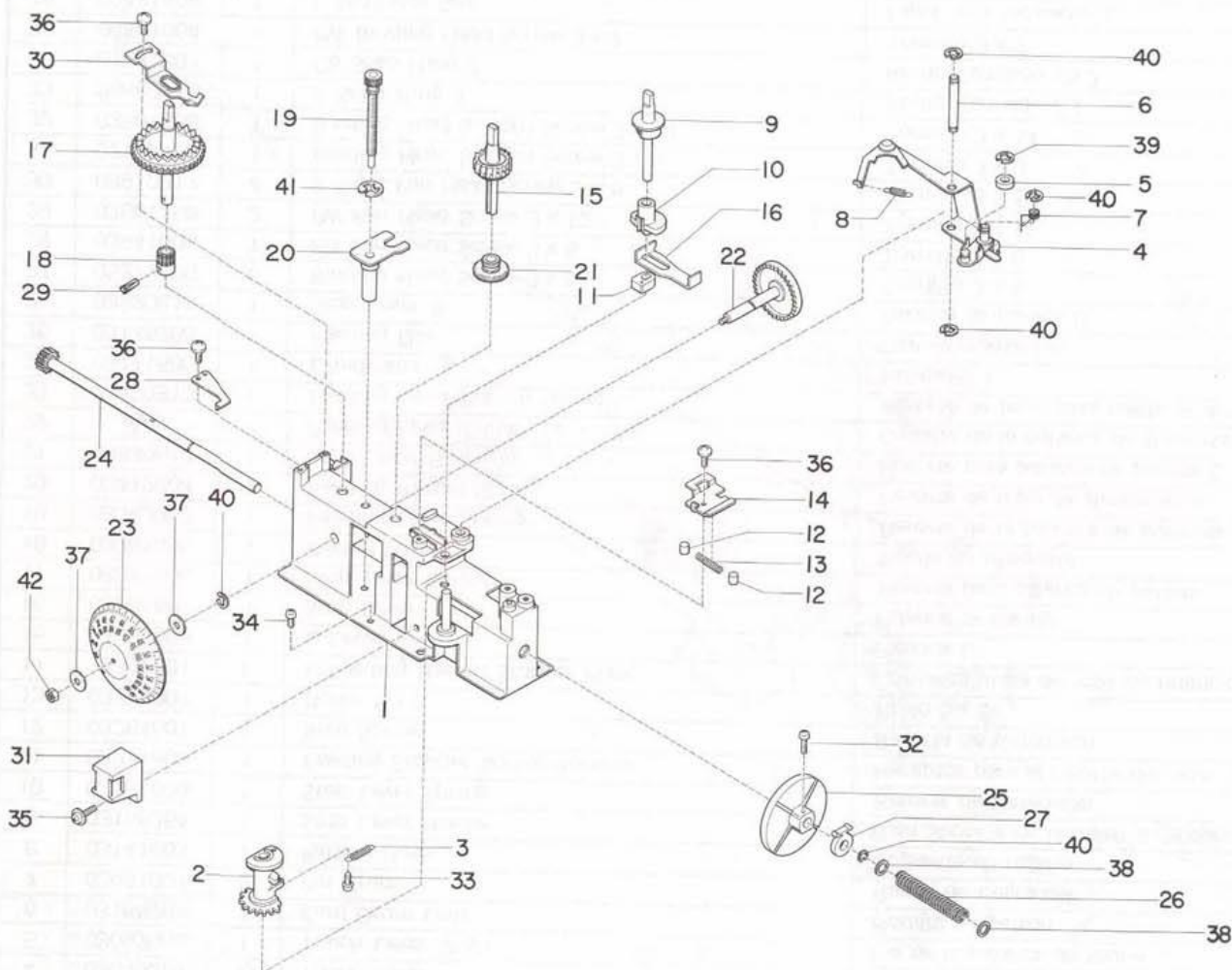


Ref. No.22

06851000	7 ϕ	06931000	11 ϕ
06861000	7.5 ϕ	06941009	11.5 ϕ
06871008	8 ϕ	06951008	12 ϕ
06881007	8.5 ϕ	06961007	12.5 ϕ
06891006	9 ϕ	06971006	13 ϕ
06901003	9.5 ϕ	06981005	13.5 ϕ
06911002	10 ϕ	06991004	14 ϕ
06921001	10.5 ϕ		

Ref. No.	Parts No. Prefijo	Q'ty Cant	Description	Nombre de la Pieza
O	03015260	1	Pattern Assembly	Unidad de Patrones completos
1	03025269	1	Pattern Box Frame	Caja de Patrones
2	03035268	1	Pattern Box Cover	Cubierta de a caja de patrones
3	03045267	1	Card Holder	Soporte de la tarjeta
4	03075264	30	Touch Lever	Palanca de toque
5	03092004	1	Touch Lever Shaft	Eje de la palanca de toque
6	03165263	1	Card Drum Unit	Rodillo de patron
7	03081007	2	Pin Drum	Rueda de Engraneje
8	03141603	1	Pattern Bush	Cojinete de rodillo
9	03155264	1	Stop Lever Holder	Base Soporte de la palanca de parada
10	03261609	1	Stop Lever Spring	Resorte de Retension
11	03271608	1	Feeding Stopper Spring Receiver	Receptor para el resorte del reten de alimentacion
12	03281607	1	Stop Spring	Resorte de Retencion
13	03222007	1	Roller 5 x 5	Rollo 5 x 5
14	13301601	1	L Feeding Ratchet Stopper Plate	Conjunto placa de tope de retencion L
15	03351608	1	L Lever	Palanca L
16	03361607	1	Stop Lever	Palanca de parada
17	03371606	1	Stop Lever Spring	Resorte para palanca de parada
18	03381605	1	Ratchet Wheel	Rueda de trinquete
19	03342003	1	Feeding Lever Spring	Resorte de la palanca de alimentacion
20	03412004	1	Feeding Ratchet Spring	Resorte de tope de alimentacion
21	03830817	1	Stop Lever B Spring	Resorte para palanca de parada B
22	inset		Feeding Lever Collar (7 ϕ - 14 ϕ)	Collarin de la palanca de alimentacion
23	03420817	1	Feeding Lever Pulling Spring	Resorte de trion para rueda de alimentacion
24	03411600	1	L Indicator	Indicador L
25	03135266	1	Feeding Dial	Dial Alimentacion
26	03820818	1	Stop Lever B	Palanca de parada B
27	05212006	6	Binding Head Screw 3 x 5	Tornillo 3 x 5
28	03941606	1	PW Pan Head Screw 3 x 8	Tornillo 3 x 8
29	03501459	2	PW Pan Head Screw 3 x 12	Tornillo 3 x 12
30	03910817	4	S Tight Pan Head Screw 3 x 5	Tornillo 3 x 5
31	02142453	1	Binding Head S Tight Screw 3 x 6	Tornillo 3 x 6
32	03501608	1	Binding Head S Tight Screw 3 x 14	Tornillo 3 x 14
33	08662116	1	E Snap Ring 3	Anillo Candado E3
34	07571607	1	CS Snap Ring 2	Anillo Candado CS 2
35	06401004	1	PW Binding Head Screw 3 x 7	Tornillo 3 x 7
36	03431608	1	L Indicator Seal	Papel para indicador L

KNIT CONTOUR (RADAR) GROUP (A) / GRUPO DEL RADAR (A)

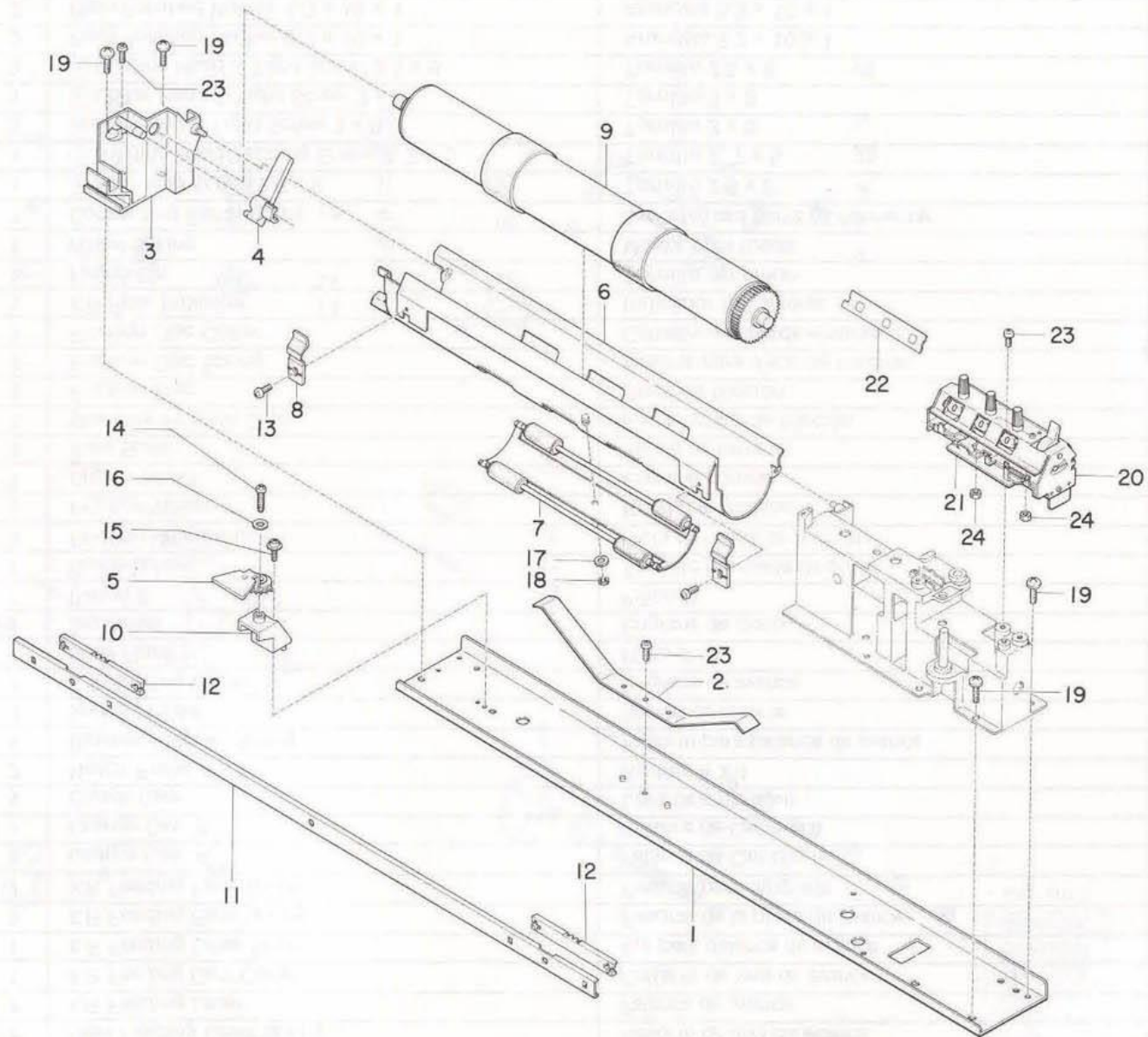


Ref. No.5

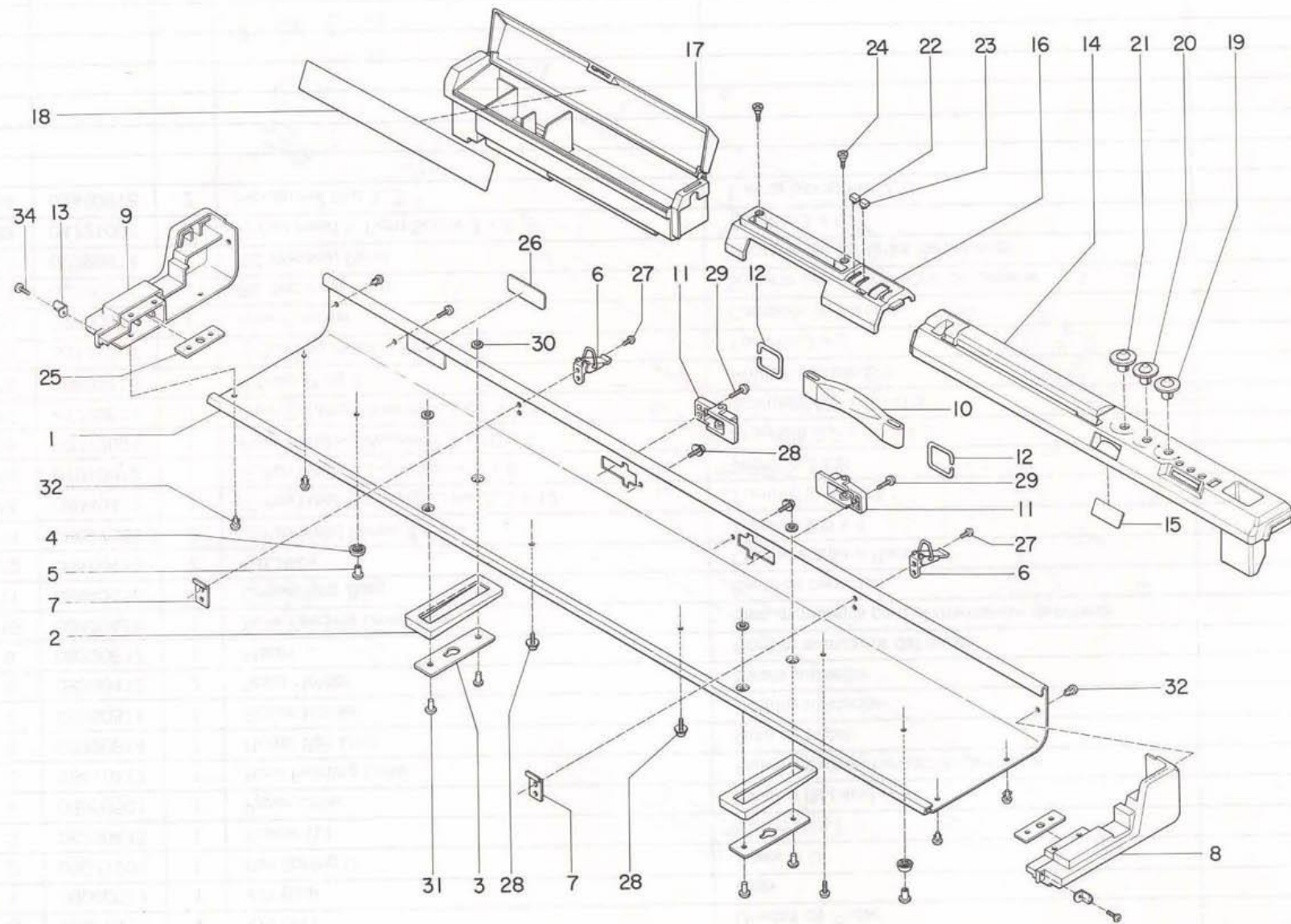
06851000	7 φ	06931000	11 φ
06861009	7.5φ	06941009	11.5φ
06871008	8 φ	06951008	12 φ
06881007	8.5φ	06961007	12.5φ
06891006	9 φ	06971006	13 φ
06901003	9.5φ	06981005	13.5φ
06911002	10 φ	06991004	14 φ
06921001	10.5φ		

Ref. No.	Parts No. Prefijo	Q'ty Cant	Description	Nombre de la Pieza
©	08020414	1	Frame (R) Unit No.1	Marco (Der.) Completo
1	08030413	1	Frame (R) Unit No.2	Marco (Der.)
2	08060410	1	Row Feeding Lever	Palanca de avance de carreras
3	08070815	1	Row Feeding Lever Spring	Resorte de leva de avance
4	18080812	1	KR Feeding Lever	Palanca de avance
5	See Inset	1	KR Feeding Cam Collar	Collarín de leva de avance
6	08130817	1	KR Feeding Lever Shaft	Eje para palanca de avance
7	08140816	1	KR Feeding Plate Spring	Resorte de la placa de avance
8	08150815	1	KR Feeding Pawl Spring	Resorte para lengüete
9	09010810	1	Change Cam A	Palanca de Cambio A
10	08160814	1	Change Cam B	Palanca de Cambio B
11	08170813	1	Clutch Cam	Leva de embrague
12	07562119	2	Notch Roller 4 x 4	Rodillo 4 x 4
13	08180812	1	Ratchet Stopper Spring	Resorte para palanca de avance
14	08190811	1	Spring Holder	Sostén de resorte
15	08200818	1	KR Ratchet Wheel	Engrane de avance
16	08500811	1	Slide Plate	Placa slide
17	08460412	1	Set Wheel	Engrane de disco
18	07461957	1	Pinion B	Piñon B
19	08220816	1	Guide Screw	Tornillo de rueda de guía
20	18231209	1	Friction Wheel Guide	Guía de rueda de fricción
21	07401953	1	Friction Wheel	Rueda de fricción
22	08230815	1	Crown Wheel	Engrane corona
23	08240418	1	Row Scale	Escala de carreras
24	08250813	1	Shaft for Friction Disc	Eje del disco de fricción
25	08391203	1	Friction Disc	Disco de fricción
26	08270811	1	Friction Disc Spring	Resorte para disco de fricción
27	08430811	1	Friction Disc Collar	Collarín de leva de embrague
28	08410813	1	KR Row Indicator	Indicador de carreras
29	08100414	1	Pinion Pin	Tornillo del piñon
30	08310419	1	Wheel Spring	Muelle para rueda
31	08320418	1	Connecting Bar Support	Soporte para barra de conectar
32	08531204	1	⊕ Pan Head Screw 2.6 x 8	Tornillo 2.6 x 8
33	08961203	1	⊕ Binding Head Tapping Screw 2, 2 x 5	Tornillo 2, 2 x 5
34	04721007	3	⊕ Pan Head S Tight Screw 3 x 6	Tornillo 3 x 6
35	01910819	1	⊕ Collar Head S Tight Screw 3 x 8	Tornillo 3 x 8
36	05701602	3	⊕ Binding Head S Tight Screw 2.5 x 8	Tornillo 2.5 x 8
37	02372001	2	Plain Polished Washer 3.2 x 10 x 1	Arandela 3.2 x 10 x 1
38	08440810	2	Plain Polished Washer 5.3 x 10 x 1	Arandela 5.3 x 10 x 1
39	08662116	1	E Snap Ring 3	Anillo candado E 3
40	08672115	5	E Snap Ring 4	Anillo candado E 4
41	08262115	1	E Snap Ring 6	Anillo candado E 6
42	02521060	1	Hexagonal Nut 2, 3	Tuerca Hexagonal 2, 3

KNIT CONTOUR (RADAR) GROUP (B) / GRUPO DEL RADAR (B)

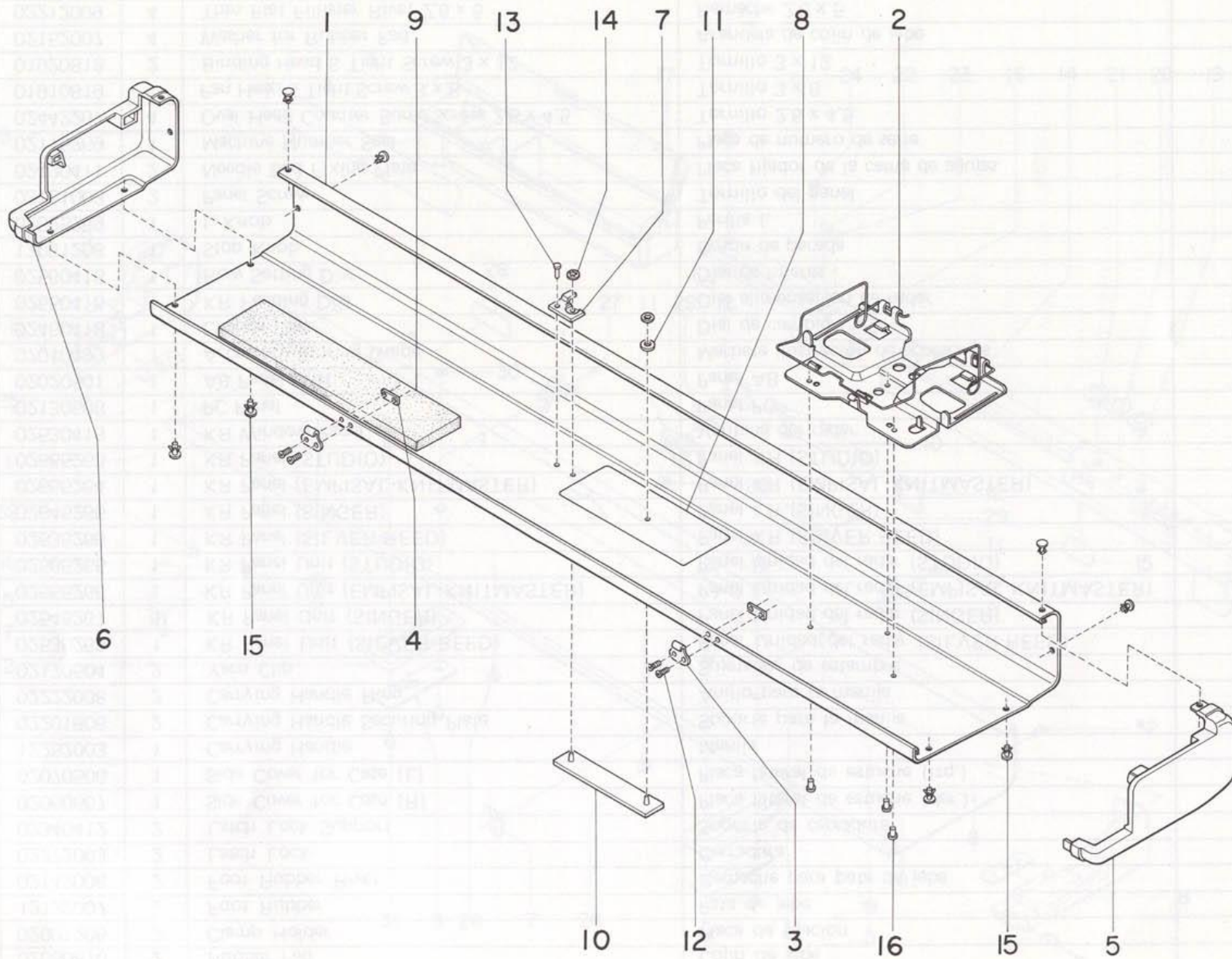


CASE GROUP / GRUPO DEL ESTUCHE

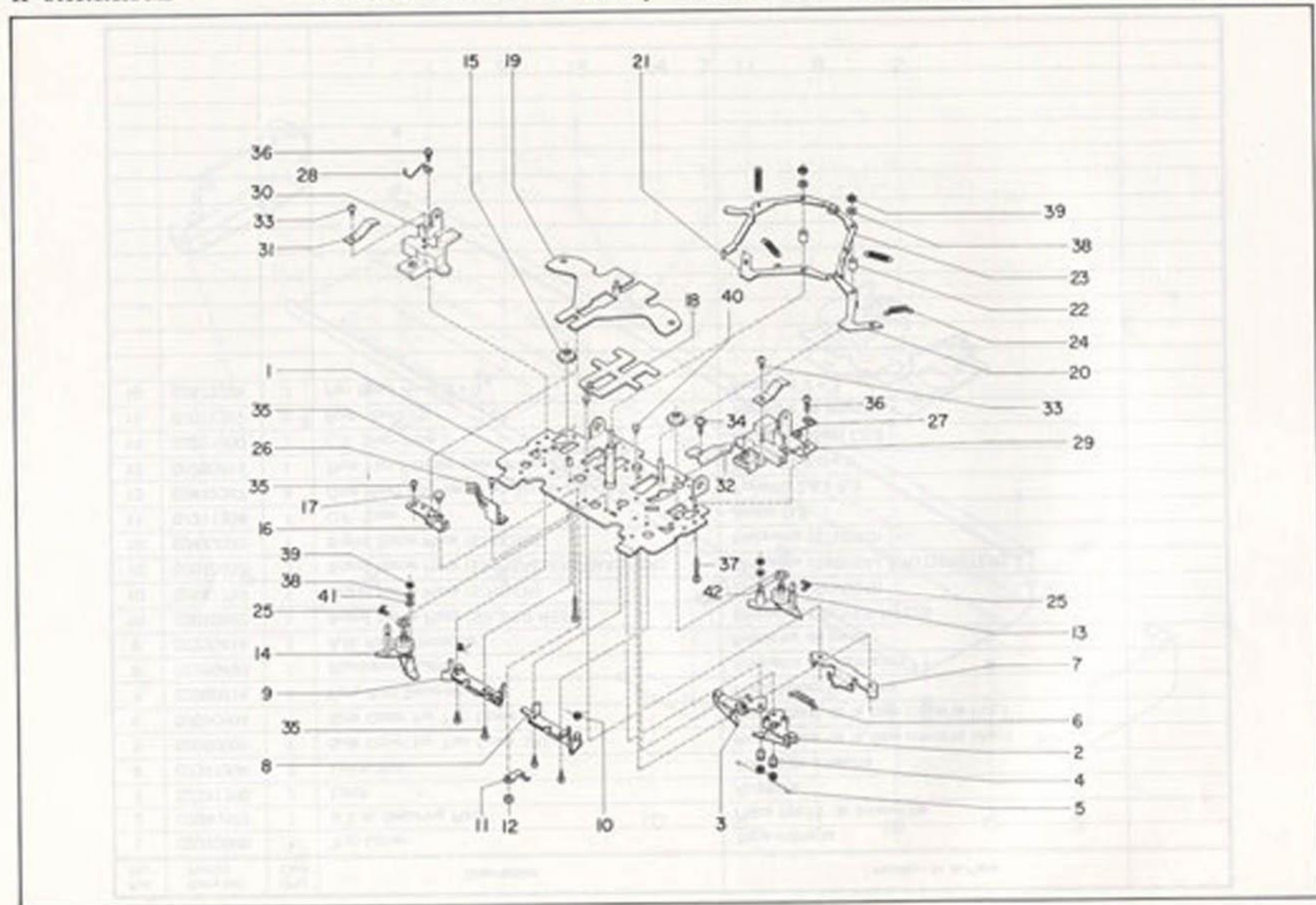


Ref. No.	Parts No. Prefijo	Q'ty Cant	Description	Nombre de la Pieza
○	02215267	1	Case Unit (No.1-13, 27-33)	Estuche completo
1	02020410	1	Case	Estuche
2	02080810	2	Rubber Pad	Cojin de jebe
3	02091205	2	Clamp Holder	Placa de fijacion
4	12132007	2	Foot Rubber	Pata de jebe
5	02142008	2	Foot Rubber Rivet	Remache para pata de jebe
6	02272003	2	Latch Lock	Cerradura
7	02340412	2	Latch Lock Support	Soporte de cerradura
8	02060507	1	Side Cover for Case (R)	Placa lateral de estuche (der.)
9	02070506	1	Side Cover for Case (L)	Placa lateral de estuche (izq.)
10	12252003	1	Carrying Handle	Manija
11	02201606	2	Carrying Handle Securing Plate	Soporte para la manija
12	02222008	2	Carrying Handle Ring	Anillo para la manija
13	02170504	2	Yarn Clip	Sujetador de estambre
○	02535268	1	KR Panel Unit (SILVER-REED)	Panel Unidad del radar (SILVER-REED)
○	02545267	1	KR Panel Unit (SINGER)	Panel Unidad del radar (SINGER)
○	02555266	1	KR Panel Unit (EMPISAL-KNITMASTER)	Panel Unidad del radar (EMPISAL-KNITMASTER)
○	02565265	1	KR Panel Unit (STUDIO)	Panel Unidad del radar (STUDIO)
14	02635266	1	KR Panel (SILVER-REED)	Panel KR (SILVER-REED)
14	02645265	1	KR Panel (SINGER)	Panel KR (SINGER)
14	02655264	1	KR Panel (EMPISAL-KNITMASTER)	Panel KR (EMPISAL-KNITMASTER)
14	02665263	1	KR Panel (STUDIO)	Panel KR (STUDIO)
15	02530418	1	KR Window Panel	Ventana del radar
16	02130508	1	PC Panel	Panel PC
17	02020501	1	AB Panel Unit	Panel AB
18	07010499	1	Accessory Storing Guide	Marbete ilustracion de accesorios
19	02460418	1	Change Dial	Dial de cambio
20	02550416	1	KR Feeding Dial	Dial alimentacion de radar
21	02560415	1	Row Setting Dial	Dial de hileras
22	13031208	1	Stop Knob	Boton de parada
23	02525269	1	L Knob	Perilla L
24	03151008	2	Panel Screw	Tornillo del panel
25	02430411	2	Needle Bed Fixing Plate	Placa fijador de la cama de agujas
26	02115269	1	Machine Number Seal	Placa de numero de serie
27	02442267	4	Oval Head Counter Sunk Screw 2.6 x 4.5	Tornillo 2.6 x 4.5
28	01910819	4	Pan Head S Tight Screw 3 x 8	Tornillo 3 x 8
29	01920818	2	Binding Head S Tight Screw 3 x 12	Tornillo 3 x 12
30	02152007	4	Washer for Rubber Pad	Arandela de cojin de jebe
31	02212009	4	Thin Flat Fillister Rivet 2.6 x 5	Remache 2.6 x 5
32	02071207	4	Push Rivet	Remache de empuje
34	02850493	2	Pan Head Tapping Screw 2, 2.6 x 6	Tornillo 2.6 x 6

TOP COVER GROUP / GRUPO DE LA TAPA CUBIERTA



Ref. No.	Parts No. Prefijo	Q'ty Cant	Description	Nombre de la Pieza
1	02310506	1	Top Cover	Tapa cubierta
2	02240497	1	B.T.A. Securing Plate	Placa fijador de accesorios
3	02331205	2	Latch	Aldabilla
4	02341204	2	Latch Nut	Tuerca de aldabilla
5	02080505	1	Side Cover for Top Cover (R)	Placa lateral de la tapa cubierta (der.)
6	02090504	1	Side Cover for Top Cover (L)	Placa lateral de la tapa cubierta (izq.)
7	02360816	1	Yarn Rod Securing Plate	Placa fijador de varilla
8	02250496	1	Illustration Label	Etiqueta de ilustracion
9	07220414	1	A.B. Panel Protector	Protector de panel
10	02010502	1	Brand Name Plate (SILVER-REED)	Emblema (SILVER-REED)
10	02581719	1	Brand Name Plate (SINGER)	Emblema (SINGER)
10	02010536	1	Brand Name Plate (EMPISAL-KNITMASTER)	Emblema (EMPISAL-KNITMASTER)
10	02482032	1	Brand Name Plate (STUDIO)	Emblema (STUDIO)
11	07211204	1	O.P. Snap	Anillo O.P.
12	02442267	4	Oval Head Counter Sunk Screw 2.6 x 4.5	Tornillo 2.6 x 4.5
13	05790811	1	Thin Flat Fillister Head Rivet 2.6 x 5	Remache 2.6 x 5
14	02221000	2	C.S. Snap Ring 3	Anillo Candado CS3
15	02071207	8	Push Rivet	Remache de empuje
16	02472264	3	Pan Head Rivet 2 x 3	Remache 2 x 3

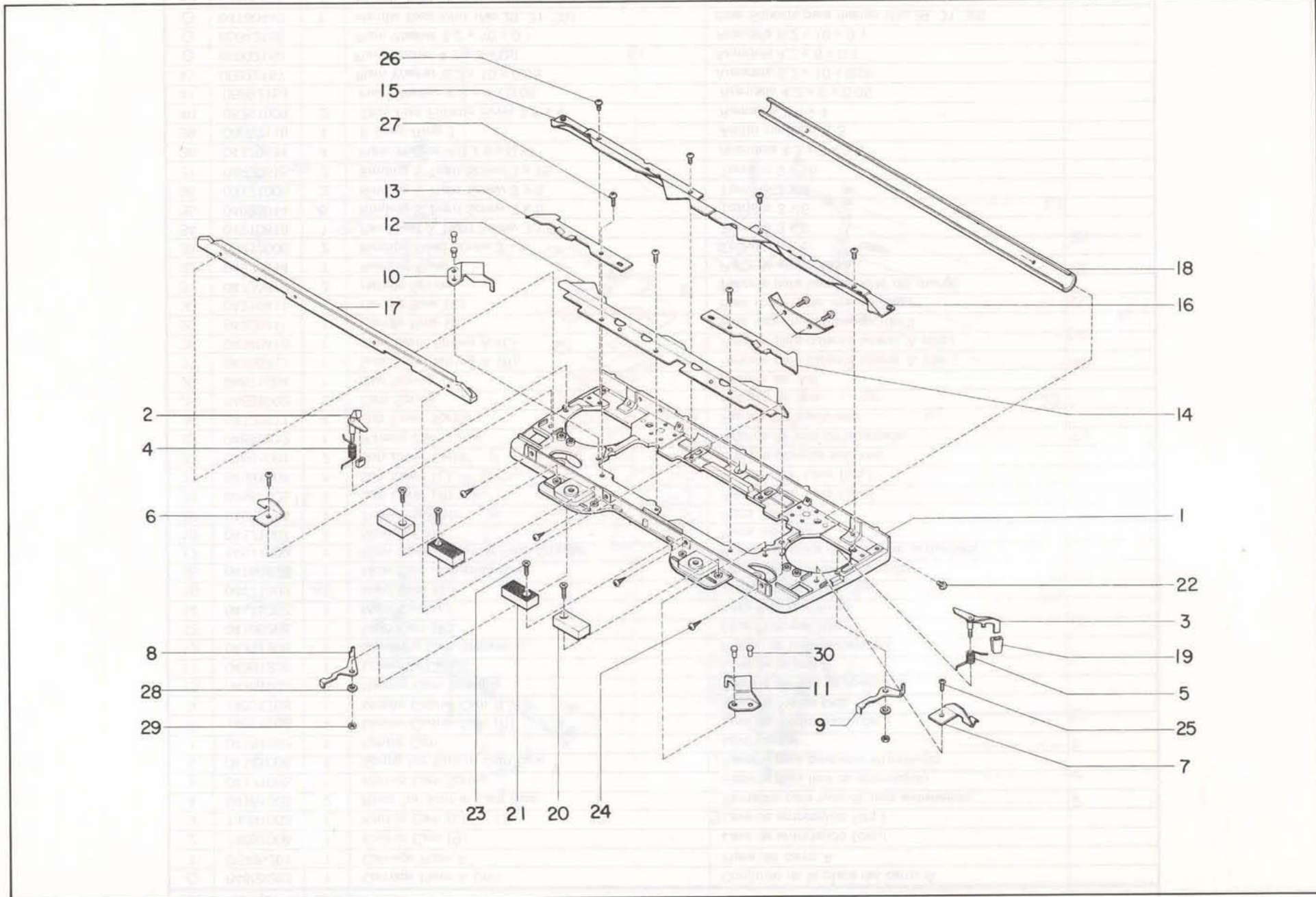


Ref. No.	Parts No. Prefijo	Q'ty Cant	Description	Nombre de la Pieza
○	04655262	1	Carriage Plate A Unit	Conjunto de la placa del carro A
1	05995261	1	Carriage Plate A	Placa del carro A
2	14081004	1	Knit-in Cam (R)	Leva de entretejido (der.)
3	14091003	1	Knit-in Cam (L)	Leva de entretejido (izq.)
4	04161006	2	Rivet for Knit-in Cam Base	Remache para base de leva entretejido
5	04171005	1	Knit-in Cam Spring	Resorte para leva de entretejido
6	04181004	1	Spring for Knit-in Cam Base	Resorte para base leva entretejido
7	04191003	1	Centre Cam	Leva central
8	14011209	1	Middle Course Cam (R)	Leva de medio paso (der.)
9	14021208	1	Middle Course Cam (L)	Leva de medio paso (izq.)
10	04351003	2	Raising Cam Spring	Resorte de leva de levantada
11	04301206	1	Lowering Cam C	Leva de bajada C
12	04711206	1	Lowering Cam Stopper C	Fiador de leva de bajada C
13	04105268	1	Main Cam (R)	Leva Principal (der.)
14	04115267	1	Main Cam (L)	Leva Principal (izq.)
15	04471009	2	Main Cam Nut	Tuerca de leva principal
16	04160818	1	Main Cam Adjusting Plate	Placa de ajuste de la puntada
17	14511000	1	Main Cams adjusting Plate Stopper	Fiador de placa de ajuste de la puntada
18	04521001	1	Moving Plate	Placa movedor
19	04555264	1	Travelling Plate	Placa Corrediza
20	04581005	1	Sub Lever (R)	Palanca Sub Leva (der.)
21	04591004	1	Sub Lever (L)	Palanca Sub Leva (izq.)
22	04601001	2	Sub Lever Collar	Collarín espacial sub leva
23	04610812	1	Raising Cam Lever	Palanca de leva de levantada
24	04720611	4	Sub Lever Spring	Resorte para sub leva
25	04681003	2	Cam Spring	Resorte de leva
26	04671004	1	Dial Spring	Resorte de dial
27	04330411	1	Side Lever Spring A (R)	Resorte para palanca lateral A (der.)
28	04340410	1	Side Lever Spring A (L)	Resorte para palanca lateral A (izq.)
29	04200416	1	Handle Base (R)	Base soporte del mango (der.)
30	04210415	1	Handle Base (L)	Base soporte del mango (izq.)
31	04730818	2	Handle Spring	Resorte para base soporte del mango
32	04220414	1	Feeding Plate	Placa de alimentacion
33	05212006	2	Binding Head Screw 3 x 5	Tornillo 3 x 5
34	01910819	1	Pan Head S Tight Screw 3 x 8	Tornillo 3 x 8
35	04930814	6	Binding S Tight Screw 3 x 5	Tornillo 3 x 5
36	03171006	2	Binding S Tight Screw 3 x 8	Tornillo 3 x 8
37	04920815	2	Binding S Tight Screw 3 x 16	Tornillo 3 x 16
38	04770814	4	Plain Washer 4.3 x 8 x 0.8	Arandela 4.3 x 8 x 0.8
39	08662116	4	E Snap Ring 3	Anillo candado E 3
40	05791009	2	Thin Flat Fillister Rivet 2.6 x 4	Remache 2.6 x 4
41	05892153		Plain Washer 4.2 x 8 x 0.05	Arandela 4.2 x 8 x 0.05
42	05932157		Plain Washer 6.2 x 10 x 0.05	Arandela 6.2 x 10 x 0.05
○	05902150		Plain Washer 4.2 x 8 x 0.1	Arandela 4.2 x 8 x 0.1
○	05942156		Plain Washer 6.2 x 10 x 0.1	Arandela 6.2 x 10 x 0.1
○	04180410	1	Handle Base Unit (No.29, 31, 33)	Base Soporte para mango (No.29, 31, 33)
○	04190419	1	Handle Base Unit (No.30, 31, 33)	Base Soporte para mango (No.30, 31, 33)
○	04505269		Carriage Complete (Group A - D)	Carro Completo (Grupo A - D)

K CARRIAGE

CARRIAGE GROUP (B) / GRUPO DEL CARRO (B)

CARRO K

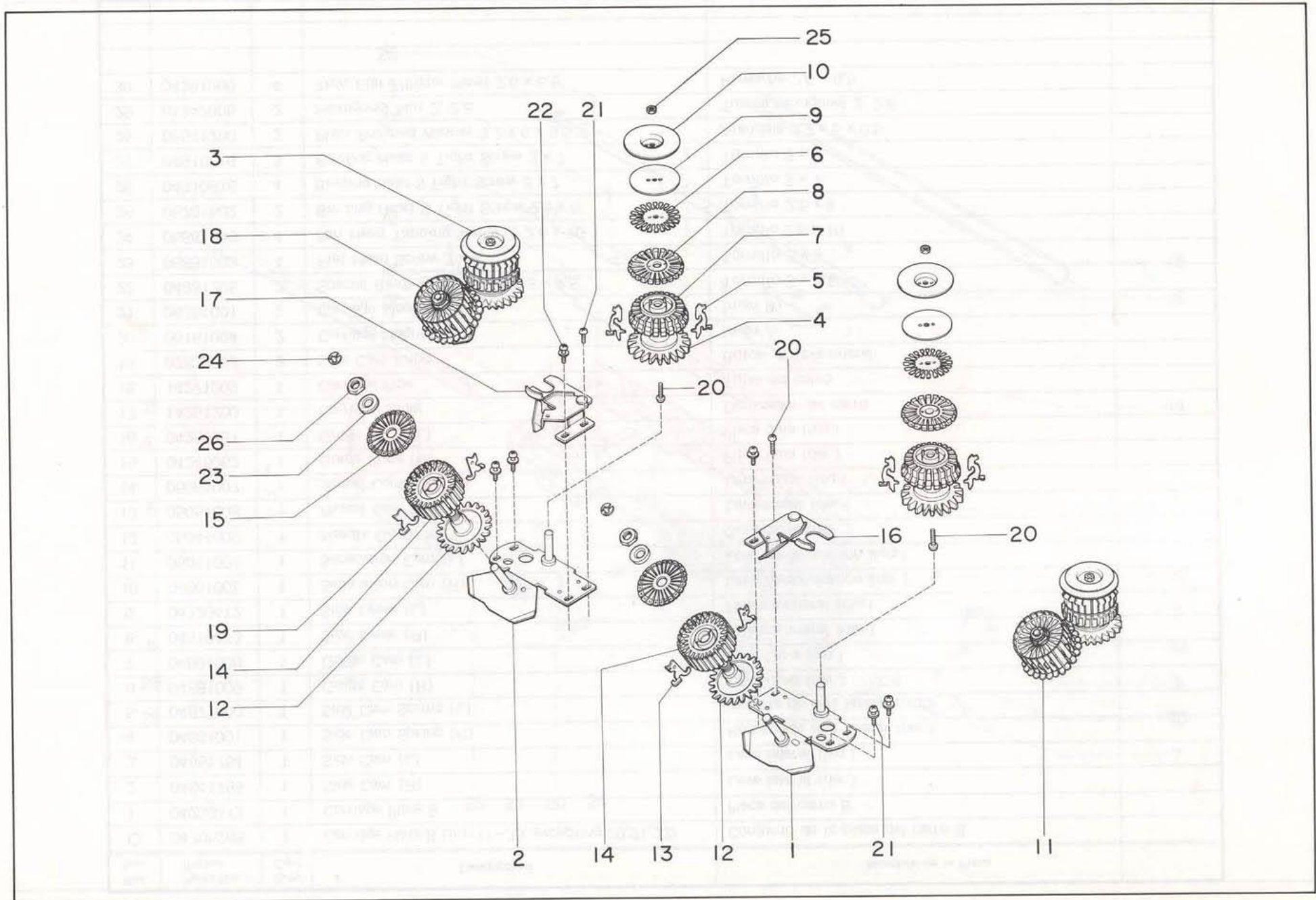


Ref. No.	Parts No. Prefijo	Q'ty Cant	Description	Nombre de la Pieza
○	04705265	1	Carriage Plate B Unit (1-30, excepting 20,21,23)	Conjunto de la placa del carro B
1	04230413	1	Carriage Plate B	Placa del carro B
2	04841755	1	Side Cam (R)	Leva lateral (der.)
3	04851754	1	Side Cam (L)	Leva lateral (izq.)
4	04861001	1	Side Cam Spring (R)	Resorte de leva lateral (der.)
5	04871000	1	Side Cam Spring (L)	Resorte de leva lateral (izq.)
6	04881009	1	Guide Cam (R)	Leva Guia (der.)
7	04891008	1	Guide Cam (L)	Leva Guia (izq.)
8	04310413	1	Side Lever (R)	Palanca lateral (der.)
9	04320412	1	Side Lever (L)	Palanca lateral (izq.)
10	04901005	1	Separation Cam (R)	Leva de separacion (der.)
11	05011002	1	Separation Cam (L)	Leva de separacion (izq.)
12	05041009	1	Needle Guide	Guia de Agujas
13	05051008	1	Russel Cam (R)	Leva russel (der.)
14	05061007	1	Russel Cam (L)	Leva ressel (izq.)
15	04245262	1	Guide Plate (R)	Placa guia (der.)
16	04255261	1	Guide Plate (L)	Placa guia (izq.)
17	14261200	1	Carriage Slider	Deslizador del carro
18	14271209	1	Carriage Pipe	Tubo del carro
19	02830362	2	Side Cam Knob	Boton de leva lateral
20	06161004	2	Carriage Magnet A	Iman A
21	06351001	2	Carriage Magnet B	Iman B
22	04981205	2	Special Binding Head Screw 3 x 4.5	Tornillo 3 x 4.5
23	05831003	4	Flat Head Screw 3 x 9	Tornillo 3 x 9
24	05861000	4	Pan Head Tapping Screw 2, 2.6 x 10	Tornillo 2.6 x 10
25	05701602	2	Binding Head S Tight Screw 2.5 x 6	Tornillo 2.5 x 6
26	04910816	4	Binding Head S Tight Screw 3 x 7	Tornillo 3 x 7
27	04910816	3	Binding Head S Tight Screw 3 x 7	Tornillo 3 x 7
28	08571200	2	Plain Polished Washer 3.2 x 6 x 0.5	Arandela 3.2 x 6 x 0.5
29	01342005	2	Hexagonal Nut 2, 2.6	Tuerca hexagonal 2, 2.6
30	04281200	4	Thin Flat Fillister Rivet 2.6 x 6.5	Remache 2.6 x 6.5

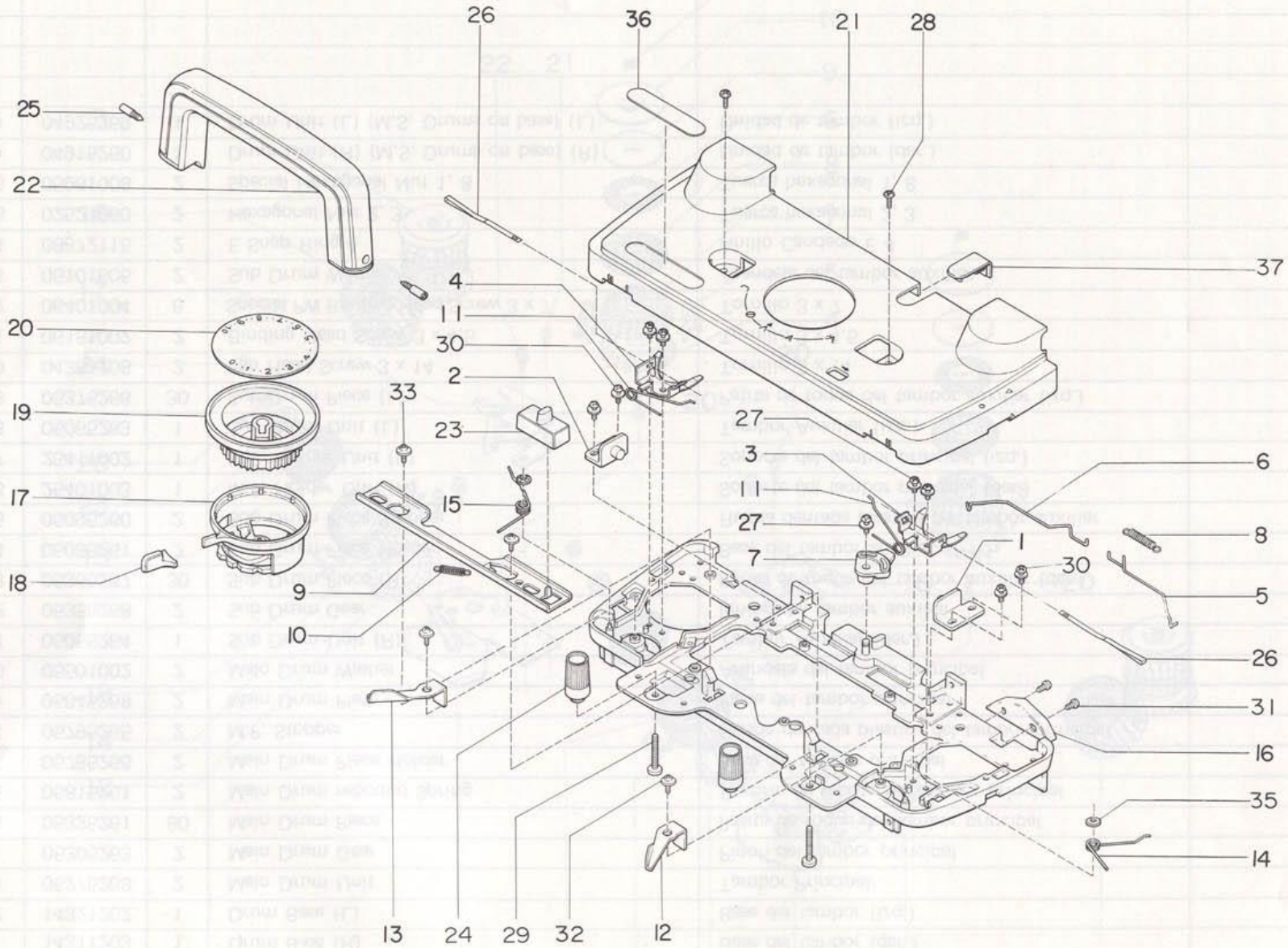
K CARRIAGE

CARRIAGE GROUP (C) / GRUPO DEL CARRO (C)

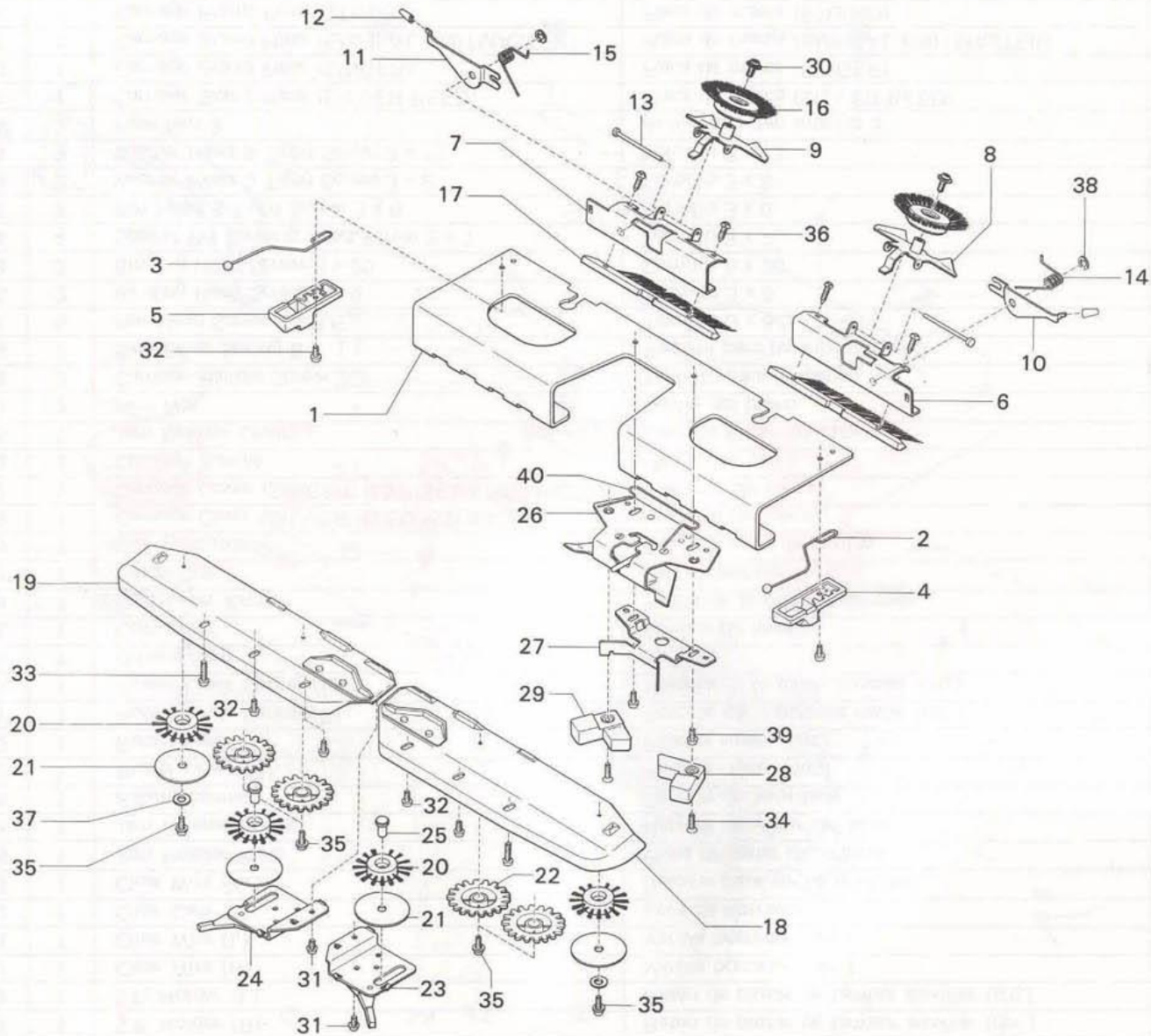
CARRO K



Ref. No.	Parts No. Prefijo	Q'ty Cant	Description	Nombre de la Pieza
1	14311203	1	Drum Base (R)	Base del tambor (der.)
2	14321202	1	Drum Base (L)	Base del tambor (izq.)
3	05275268	2	Main Drum Unit	Tambor Principal
4	05305263	2	Main Drum Gear	Pinon del tambor principal
5	05325261	60	Main Drum Piece	Patita de toque del tambor principal
6	05815261	2	Main Drum rebound Spring	Resorte de rebote del tambor principal
7	05785266	2	Main Drum Piece Holder	Base del tambor principal
8	05795265	2	M.P. Stopper	Rueda dentada plastica del tambor principal
9	05845268	2	Main Drum Plate	Placa del tambor principal
10	05501002	2	Main Drum Washer	Arandela del tambor principal
11	05055264	1	Sub Drum Unit (R)	Tambor Auxiliar (der.)
12	05355268	2	Sub Drum Gear	Pinion del tambor auxiliar
13	05365267	30	Sub Drum Piece (R)	Patita de toque del tambor auxiliar (der.)
14	05085261	2	Sub Drum Piece Holder	Base del tambor auxiliar
15	05095260	2	Sub Drum Piece Stopper	Rueda dentada plastica del tambor auxiliar
16	25401003	1	M.P. Holder Unit (R)	Soporte del tambor principal (der.)
17	25411002	1	M.P. Holder Unit (L)	Soporte del tambor principal (izq.)
18	05065263	1	Sub Drum Unit (L)	Tambor Auxiliar (izq.)
19	05375266	30	Sub Drum Piece (L)	Patita de toque del tambor auxiliar (izq.)
20	04381208	2	Pan Head Screw 3 x 14	Tornillo 3 x 14
21	06181002	2	Binding Head Screw 3 x 4.5	Tornillo 3 x 4.5
22	06401004	6	Special PW Binding Head Screw 3 x 7	Tornillo 3 x 7
23	05101605	2	Sub Drum Washer	Arandela del tambor auxiliar
24	08672115	2	E Snap Ring 4	Anillo Candado E 4
25	02521060	2	Hexagonal Nut 2, 3	Tuerca hexagonal 2, 3
26	05961008	2	Special Hexagonal Nut 1, 8	Tuerca hexagonal 1, 8
O	04915260	1	Drum Unit (R) (M.S. Drums on base) (R)	Unidad de tambor (der.)
O	04925269	1	Drum Unit (L) (M.S. Drums on base) (L)	Unidad de tambor (izq.)

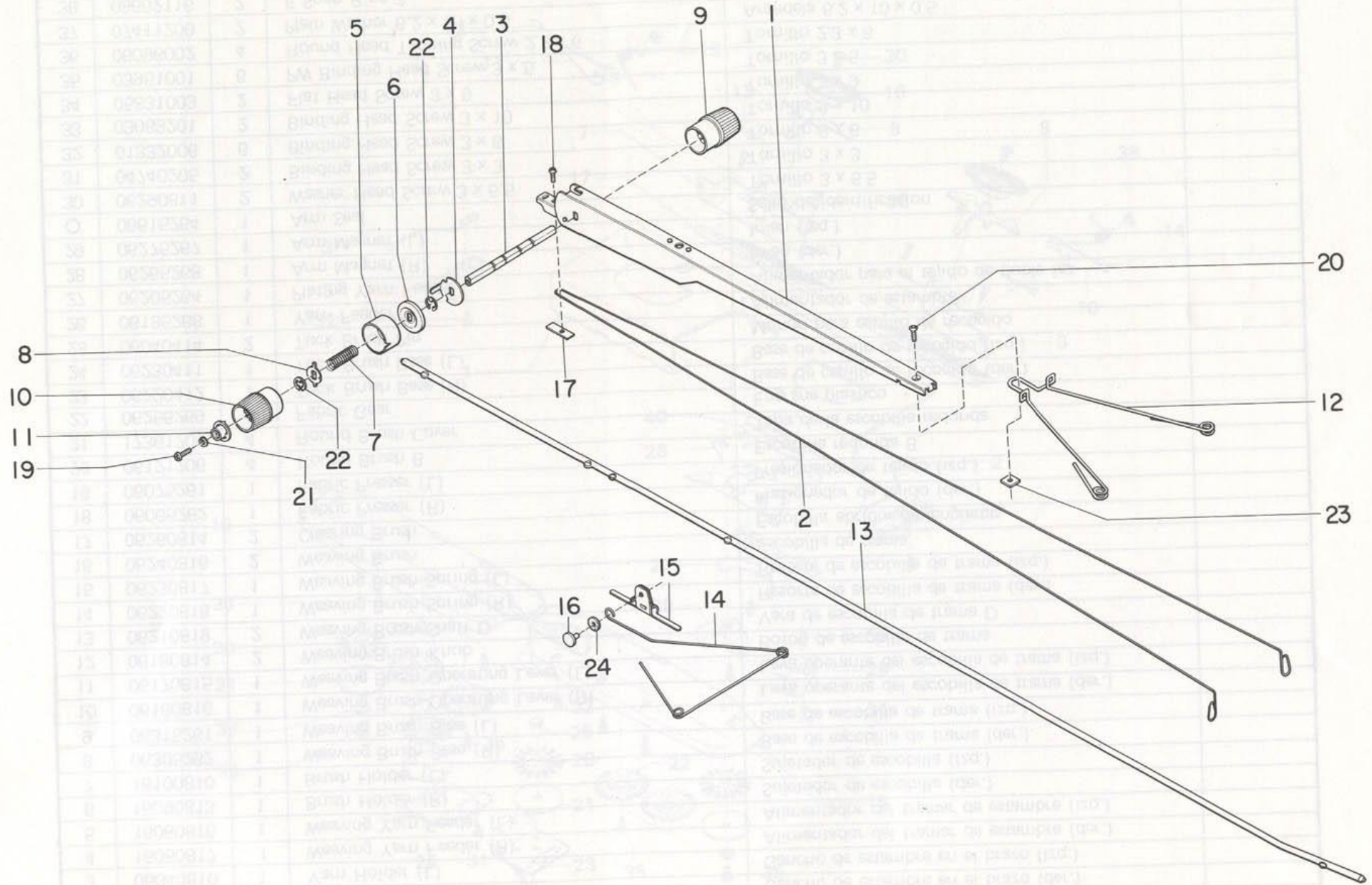


Ref. No.	Parts No. Prefijo	Q'ty Cant	Description	Nombre de la Pieza
1	04730610	1	Carriage Plate A Holder (R)	Placa soporte del carro (der.)
2	04740619	1	Carriage Plate A Holder (L)	Placa soporte del carro (izq.)
3	05550413	1	S.P. Holder (R)	Retén de piezas de tambor auxiliar (der.)
4	05560412	1	S.P. Holder (L)	Retén de piezas de tambor auxiliar (izq.)
5	04391207	1	Clear Wire (R)	Varilla borrador (der.)
6	04401204	1	Clear Wire (L)	Varilla borrador (izq.)
7	15581002	1	Clear Cam	Leva de borrador
8	05591003	1	Clear Wire Spring	Resorte para varilla borrador
9	04400818	1	Jam Release Plate	Placa de soltar del atasco
10	04410817	1	Jam Release Spring	Resorte de soltar del atasco
11	04420816	1	Raising Spring	Resorte de levantada
12	04411203	1	Russel Lever (R)	Palanca russel (der.)
13	04421202	1	Russel Lever (L)	Palanca russel (izq.)
14	04431201	1	Russel Lever Spring (R)	Resorte de la palanca russel (der.)
15	04441200	1	Russel Lever Spring (L)	Resorte de la palanca russel (izq.)
16	03181005	1	Driving Cam	Sub-leva
17	05441605	1	Cam Lever	Palanca de levas
18	05451604	1	Cam Lever Knob	Perilla de la palanca de levas
19	04785267	1	Stitch Dial	Dial de puntos
20	04795266	1	Dial Indicator	Dial indicador de puntos
21	04805263	1	Carriage Cover (SILVER-REED, STUDIO	Cubierta del carro
21	04815262	1	Carriage Cover (SINGER) EMPISAL-KNITMASTER)	Cubierta del carro
22	04765269	1	Carriage Handle	Mango del carro
23	05120506	1	Jam Release Lever	Leva de soltar del atasco
24	02860369	2	Arm Nut	Perilla del brazo
25	05741004	2	Carriage Handle Screw	Tornillo para el mango
26	04350419	2	Side Lever Spring B	Resorte para palanca lateral B
27	06290811	5	Pan Head Screw 3 x 6.5	Tornillo 3 x 6.5
28	01332006	2	Binding Head Screw 3 x 6	Tornillo 3 x 6
29	05751003	2	Binding Head Screw 5 x 20	Tornillo 5 x 20
30	06401004	4	Special PW Binding Head Screw 3 x 7	Tornillo 3 x 7
31	04721007	2	Pan Head S Tight Screw 3 x 6	Tornillo 3 x 6
32	01910819	2	Washer Head S Tight Screw 3 x 8	Tornillo 3 x 8
33	04140414	2	Washer Head S Tight Screw 3 x 13	Tornillo 3 x 13
35	04571204	2	Push Nut 3	Anillo de reten interno 3
36	04825261	1	Carriage Brand Plate (SILVER-REED)	Placa de marca (SILVER-REED)
36	04835260	1	Carriage Brand Plate (SINGER)	Placa de marca (SINGER)
36	04845269	1	Carriage Brand Plate (EMPISAL-KNITMASTER)	Placa de marca (EMPISAL-KNITMASTER)
36	04855268	1	Carriage Brand Plate (STUDIO)	Placa de marca (STUDIO)
37	04010500	1	R.C. Filling Cap	Tapa Lennador R.C.



Ref. No.	Parts No. Prefijo	Q'ty Cant	Description	Nombre de la Pieza
○	06605265	1	Arm Unit	Brazo Completo
1	06010508	1	Arm	Brazo
2	06030811	1	Yarn Holder (R)	Gancho de estambre en el brazo (der.)
3	06040810	1	Yarn Holder (L)	Gancho de estambre en el brazo (izq.)
4	16050817	1	Weaving Yarn Feeder (R)	Alimentador del tramar de estambre (der.)
5	16060816	1	Weaving Yarn Feeder (L)	Alimentador del tramar de estambre (izq.)
6	16090813	1	Brush Holder (R)	Sujetador de escobilla (der.)
7	16100810	1	Brush Holder (L)	Sujetador de escobilla (izq.)
8	06305262	1	Weaving Brush Base (R)	Base de escobilla de trama (der.)
9	06315261	1	Weaving Brush Base (L)	Base de escobilla de trama (izq.)
10	06160816	1	Weaving Brush Operating Lever (R)	Leva operante del escobilla de trama (der.)
11	06170815	1	Weaving Brush Operating Lever (L)	Leva operante del escobilla de trama (izq.)
12	06180814	2	Weaving Brush Knob	Boton de escobilla de trama
13	06210819	2	Weaving Brush Shaft D	Vara de escobilla de trama D
14	06220818	1	Weaving Brush Spring (R)	Resorte de escobilla de trama (der.)
15	06230817	1	Weaving Brush Spring (L)	Resorte de escobilla de trama (izq.)
16	06240816	2	Weaving Brush	Escobilla de trama
17	06260814	2	Clearing Brush	Escobilla abridor de lengüetas
18	06065262	1	Fabric Presser (R)	Presionador de tejido (der.)
19	06075261	1	Fabric Presser (L)	Presionador de tejido (izq.)
20	06121206	4	Round Brush B	Escobilla redonda B
21	17361205	4	Round Brush Cover	Tapa de la escobilla redonda
22	06255269	4	Fabric Gear	Engrane plastico
23	06220412	1	Tuck Brush Base (R)	Base de cepillo de recogido (der.)
24	06230411	1	Tuck Brush Base (L)	Base de cepillo de recogido (izq.)
25	06040414	2	Tuck Brush Pin	Munon para cepillo de recogido
26	06185268	1	Yarn Feeder	Alimentador de estambre
27	06205264	1	Plating Yarn Feeder	Alimentador para el tejido de doble faz
28	06265268	1	Arm Magnet (R)	Iman (der.)
29	06275267	1	Arm Magnet (L)	Iman (izq.)
○	06615264	1	Arm Seal	Sello de identificacion
30	06290811	2	Washer Head Screw 3 x 6.5	Tornillo 3 x 6,5
31	04740205	2	Binding Head Screw 3 x 3	Tornillo 3 x 3
32	01332006	6	Binding Head Screw 3 x 6	Tornillo 3 x 6
33	03083201	2	Binding Head Screw 3 x 10	Tornillo 3 x 10
34	05831003	2	Flat Head Screw 3 x 9	Tornillo 3 x 9
35	03951001	6	PW Binding Head Screw 3 x 5	Tornillo 3 x 5
36	06096002	4	Round Head Tapping Screw 2,3 x 6	Tornillo 2,3 x 6
37	07411200	2	Plain Washer 6.2 x 10 x 0.5	Arandela 6,2 x 10 x 0,5
38	08662116	2	E Snap Ring 3	Anillo candado E 3
39	06385264	2	Binding Head Screw 3 x 5.5	Tornillo 3 x 5,5
40	06295265	1	Yarn Feeder Spacer	Arandela para Alimentador de estambre

TENSION GROUP / GRUPO DE TENSION

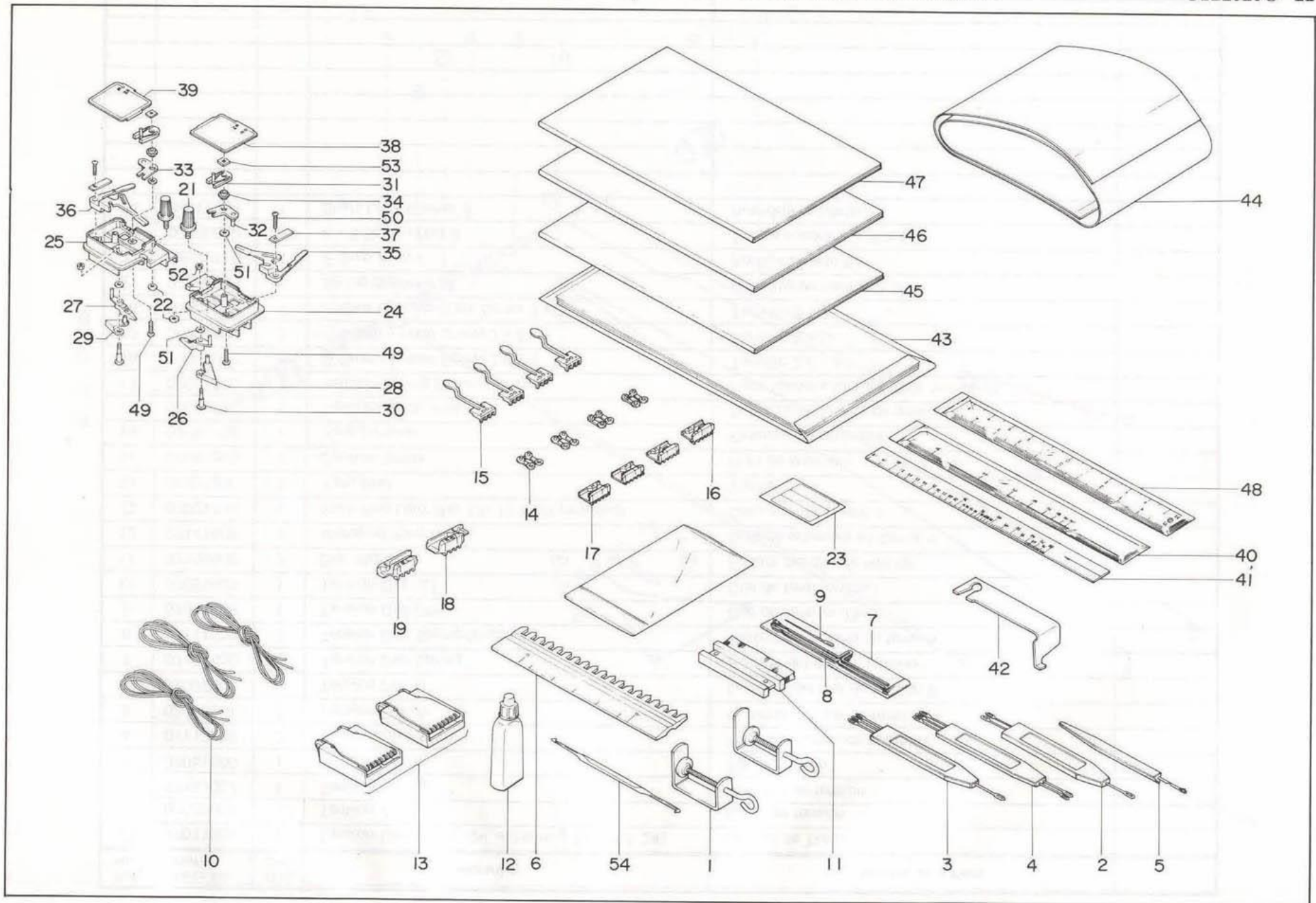


Ref. No.	Parts No. Prefijo	Q'ty Cant	Description	Nombre de la Pieza
○	07011604	1	Tension Unit (No.1–24, excepting 13–16 & 24)	Unidad de Tensión
1	07022007	1	Tension Arm	Brazo de tensión
2	17182007	1	Tension Spring	Alambre de tensión
3	07051600	1	Tension Shaft	Eje de tensión
4	07112006	2	Yarn Stopper Plate	Placa sujetadora de estambre
5	07082001	2	Tension Disc A	Cubierta del dial de tensión A
6	07092000	2	Tension Disc B	Cubierta del dial de tensión B
7	07131600	2	Tension Disc Spring	Resorte del dial de tensión
8	07111602	2	Tension Disc Spring Stopper	Retén para resorte de tensión
9	07071608	1	Tension Dial (R)	Dial de tensión (Der.)
10	07081607	1	Tension Dial (L)	Dial de tensión (Izq.)
11	07151608	2	Dial Stopper	Fijador del dial de tensión
12	07141609	1	V-shaped Yarn Guide	Guía de estambre en forma V
○	07021751	1	Yarn Rod Unit (No.13–16 & 24 included)	Conjunto de la varilla
13	07031206	1	Yarn Rod	Varilla
14	07041205	1	Tension Guide	Guía de estambre
15	07051758	1	Yarn Retainer	Retensor de estambre
16	07061203	1	Tension Guide Rivet	Remache de la guía de tensión
17	07021009	1	Tension Spring Securing Plate	Placa fijadora para alambre de tensión
18	07031008	1	⊕Binding Head Screw 2.6 x 5	Tornillo 2.6 x 5
19	06291009	2	⊕Binding Head Screw 3 x 8	Tornillo 3 x 8
20	07541600	1	⊕Oval Counter Sunk Screw 3 x 7	Tornillo 3 x 7
21	07581606	2	Spring Washer 2, 3	Arandela de resorte 2, 3
22	08672115	4	E Snap Ring 4	Anillo candado E4
23	02036002	1	8 x 8 Square Nut 3	Tuerca cuadrada 3, 8 x 8
24	08611204	1	Shaft Lock Washer 5	Arandela candado 5

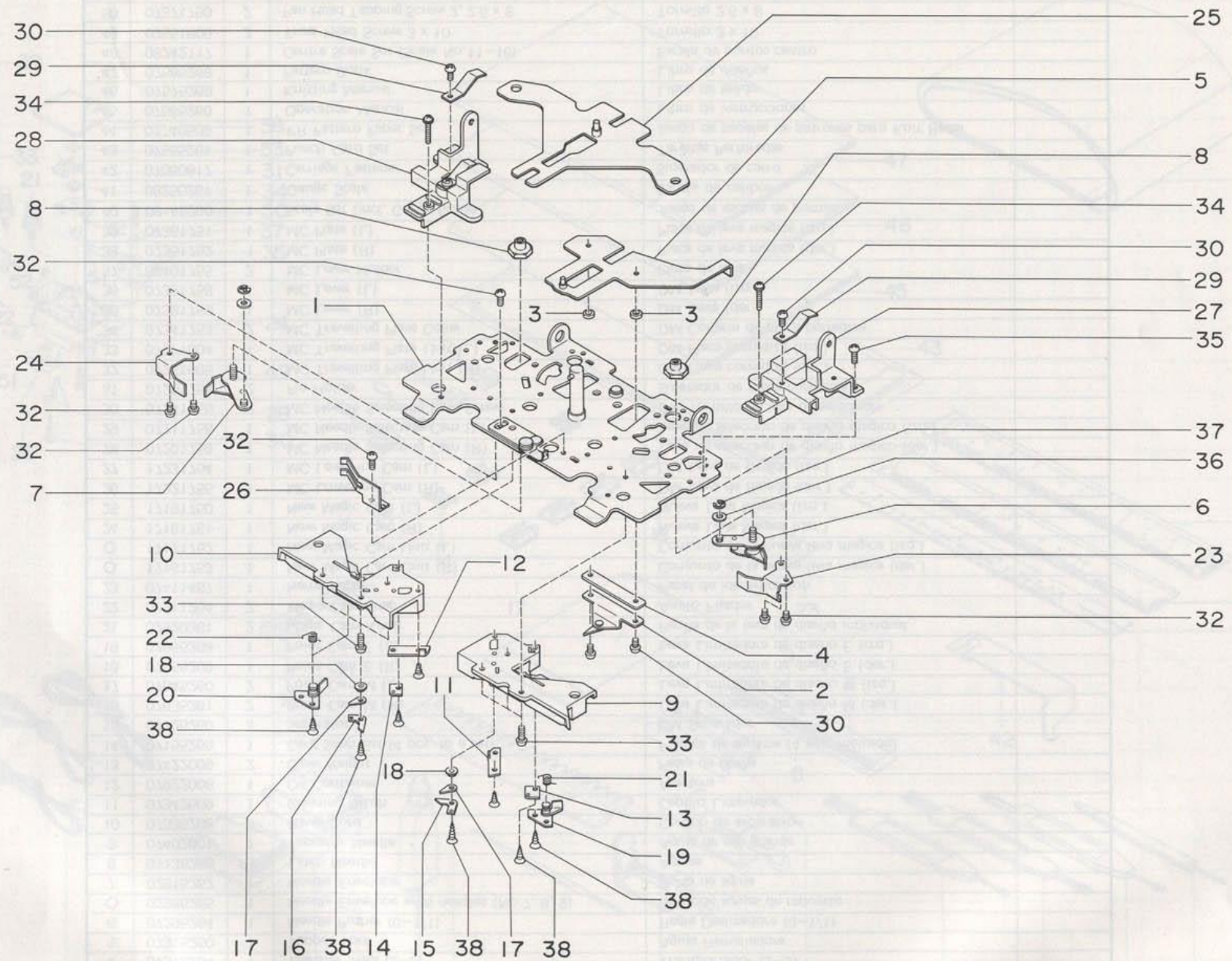
K CARRIAGE

ACCESSORY GROUP / GRUPO DE ACCESORIOS

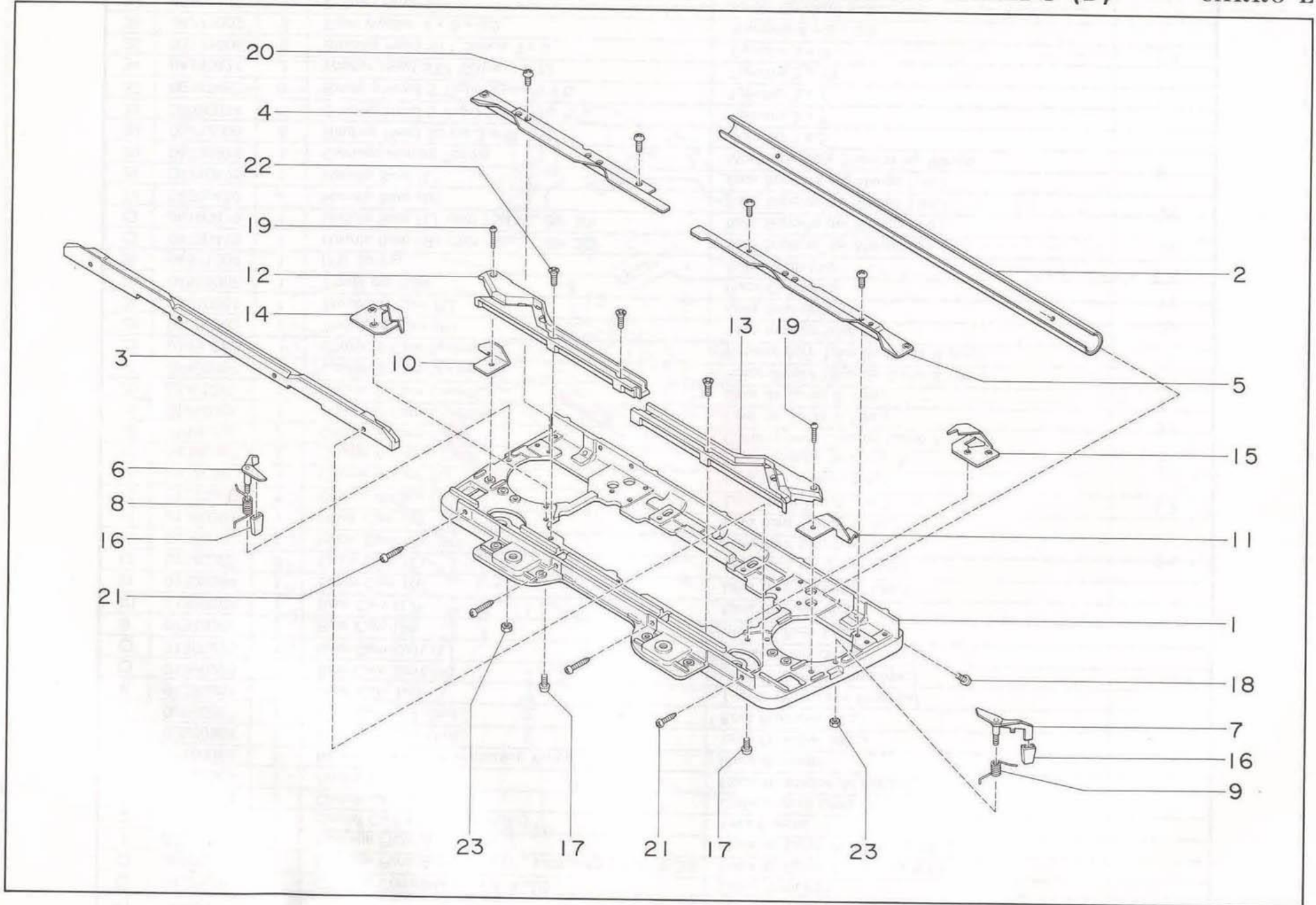
CARRO K



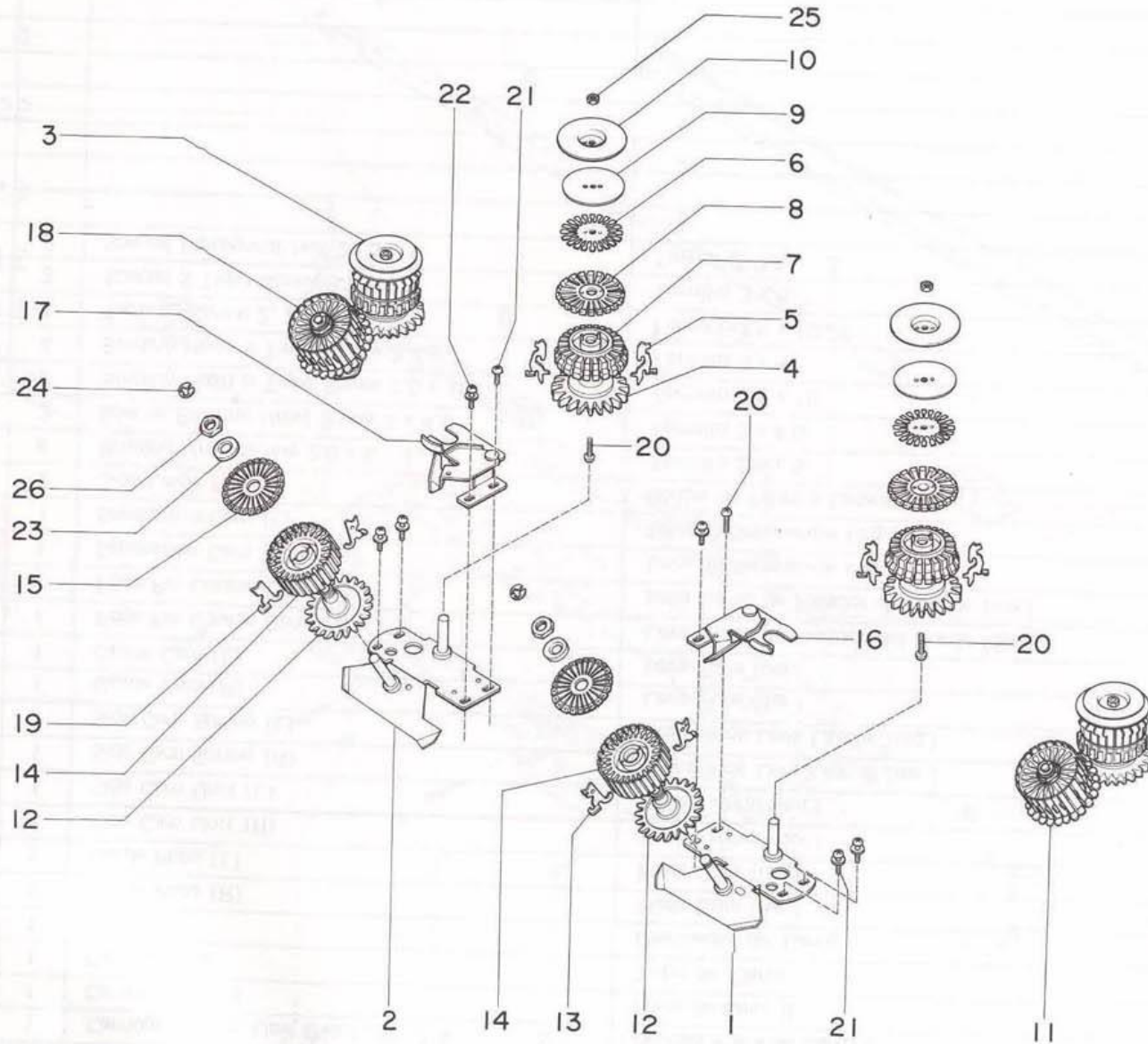
Ref. No.	Parts No. Prefijo	Q'ty Cant	Description	Nombre de la Pieza
1	07321201	2	Clamp	Sujetador
2	07355266	1	Transfer Tool (1-2)	Transportador (1-2)
3	07365265	1	Transfer Tool (1-3)	Transportador (1-3)
4	07375264	1	Transfer Tool (2-3)	Transportador (2-3)
5	07315260	1	Tappet Tool	Aguja Remalladora
6	07295264	1	Needle Pusher (0-1/1)	Regla Deslizadora (0-1/1)
O	02985265	1	Needle Envelope with needles (No.7, 8, 9)	Bolsa de agujas de repuesto
7	02915262	1	Needle Envelope	Bolsa de aguja
8	01135268	3	Latch Needle	Agujas
9	07402001	1	Tapestry Needle	Aguja de ojo grande
10	07335268	3	Ravel Cord	Cordon de separacion
11	07342009	1	Cleaning Brush	Cepillo Limpiador
12	07922008	1	Oil Container	Aceitera
13	07422009	2	Claw Weight	Pessa de Garra
14	07155260	1	Card Snap Set (4 pcs. to a set)	Fijador de tarjetas (4 pza. incluido)
15	07725260	4	Separator	DM Separador
16	07635261	2	Point Cam M (R)	Leva Limitadora de diseño M (der.)
17	07645260	2	Point Cam M (L)	Leva Limitadora de diseño M (izq.)
18	07655269	1	Point Cam E (R)	Leva Limitadora de diseño E (der.)
19	07665268	1	Point Cam E (L)	Leva Limitadora de diseño E (izq.)
21	02920361	2	Magic Cam Knob	Perilla de la leva de diseño individual
22	07211204	2	Magic Cam Snap	Anillo Fijador
23	07411457	1	Name Paper	Papel de identificacion
O	17161753	1	New Magic Cam Unit (R)	Conjunto de la nueva leva magica (der.)
O	17171752	1	New Magic Cam Unit (L)	Conjunto de la nueva leva magica (izq.)
24	17181751	1	New Magic Cam (R)	Nueva Leva Magica (der.)
25	17191750	1	New Magic Cam (L)	Nueva Leva Magica (izq.)
26	17221755	1	MC Lowering Cam (R)	DM Leva de Bajada (der.)
27	17231754	1	MC Lowering Cam (L)	DM Leva de Bajada (izq.)
28	07201759	1	MC Needle Selecting Cam (R)	Leva de seleccion de diseño magico (der.)
29	07211758	1	MC Needle Selecting Cam (L)	Leva de seleccion de diseño magico (izq.)
30	07241755	2	MC Needle Selecting Cam Screw	DM Tornillo de leva de seleccion
31	07251754	2	Pin Holder	Sujetador de placa corrediza
32	07261605	1	MC Travelling Plate Unit (R)	DM Placa corrediza (der.)
33	07271604	1	MC Travelling Plate Unit (L)	DM Placa corrediza (izq.)
34	07341753	2	MC Travelling Plate Collar	DM Collarin de placa corrediza
35	07381759	1	MC Lever (R)	DM Leva (der.)
36	07391758	1	MC Lever (L)	DM Leva (izq.)
37	07401755	2	MC Lever Holder	Placa de leva
38	07351752	1	MC Plate (R)	Placa de leva magica (der.)
39	07361751	1	MC Plate (L)	Placa de leva magica (izq.)
40	08145260	1	Scale Set (incl. Gauge Scale)	Juego de escalas de puntos
41	08255267	1	Gauge Scale	Escala de calibre
42	07080617	1	Carriage Fastener	Sujetador de carro
43	07555261	1	Punch Card Set	Tarjetas Perforadas
44	07740509	1	KR Pattern Paper Set	Juego de papeles de patrones para Knit Radar
45	07565260	1	Operation Manual	Libro de instrucciones
46	07575269	1	Knitting Manual	Libro de tejido
47	07585268	1	Pattern Book	Libro de diseños
48	08242117	1	Centre Scale Set (Scale No.11-16)	Escala de puntos centro
49	07551609	2	Truss Head Screw 3 x 10	Tornillo 3 x 10
50	07371750	2	Pan Head Tapping Screw 2, 2.6 x 8	Tornillo 2.6 x 8
51	07561608	4	Plain Washer 3 x 7 x 0.8	Arandela 3 x 7 x 0.8
52	02521060	2	Hexagonal Nut 2, 3	Tuerca Hexagonal 2, 3
53	02036002	2	Square Nut 4	Tuerca cuadrado 4
54	07740621	1	Crochet Hook	Gancho de crochet



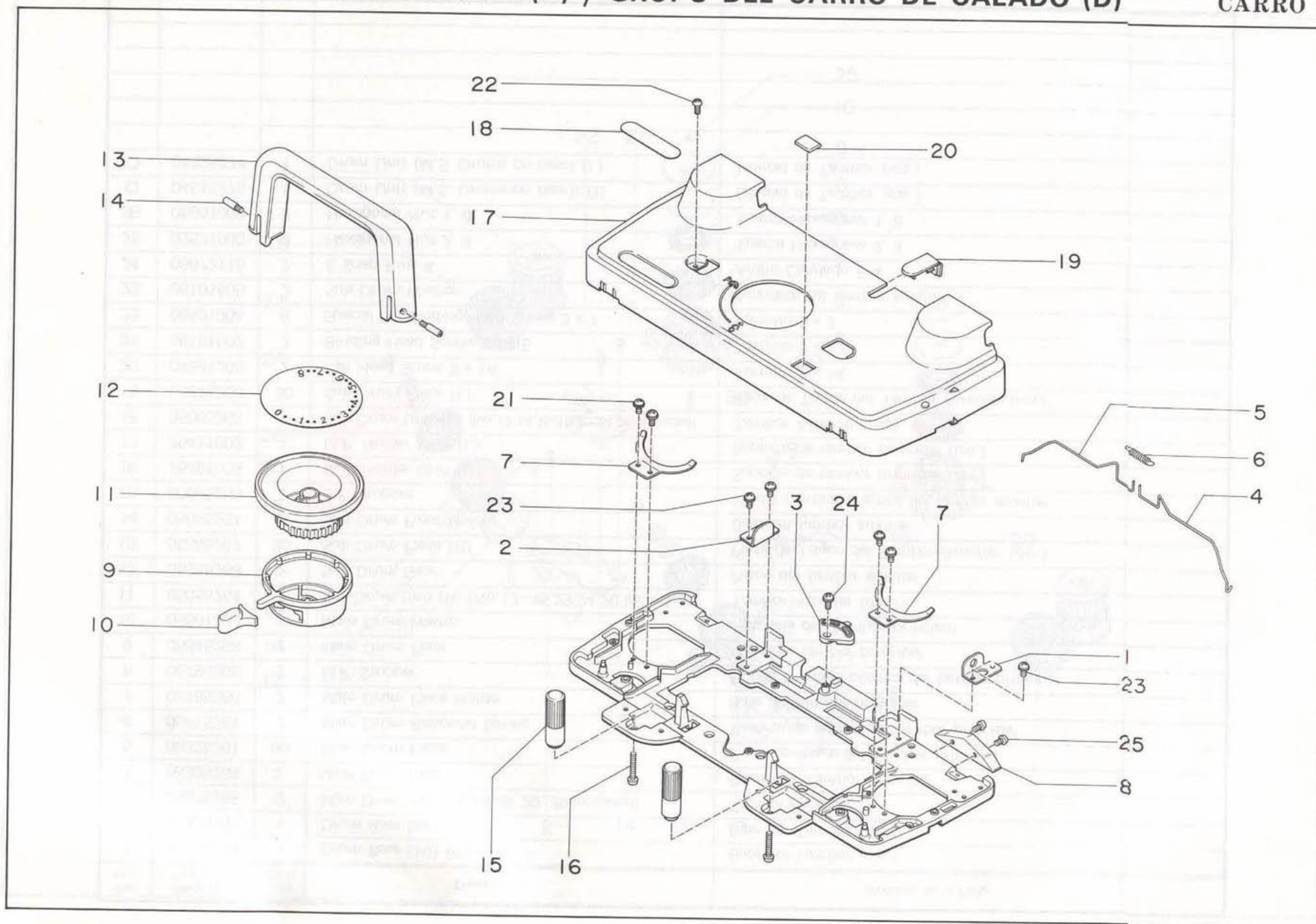
Ref. No.	Parts No. Prefijo	Q'ty Cant	Description	Nombre de la Pieza
○	04515276	1	Carriage Complete (group A-D)	Carro completo
○	05990437	1	Carriage Plate A Unit (1-37, excluding 27,28,29,30)	Placa de Carro A, Unidad No.1
1	02520369	1	Carriage Plate A, Unit No.2	Placa de Carro A, Unidad No.2
2	01050368	1	Centre Cam (including Rivet)	Leva Centro
3	01090364	2	Centre Cam Collar	Collarin para Leva Centro
4	03120367	1	Centre Cam Spacer	Placa Ajustador de Espacio
5	01100361	1	Moving Plate Unit (including Rivet)	Placa Borrador
6	02530368	1	Main Cam (R) Unit	Leva Principal (der.)
7	02540367	1	Main Cam (L) Unit	Leva Principal (izq.)
8	01280361	2	Main Cam Nut	Tuerca de la Leva Principal
○	01295278	1	Base Cam Unit (R)	Unidad Leva de Base (der.)
○	01305275	1	Base Cam Unit (L)	Unidad Leva de Base (izq.)
9	01310366	1	Base Cam (R)	Leva de Base (der.)
10	01320365	1	Base Cam (L)	Leva de Base (izq.)
11	01330364	1	Latch Cam (R)	Leva para Lengueta (der.)
12	01340363	1	Latch Cam (L)	Leva para Lengueta (izq.)
13	01350362	1	Hook Cam (R)	Leva para Gancho (der.)
14	01360361	1	Hook Cam (L)	Leva para Gancho (izq.)
15	01370360	1	Course A Cam (R)	Leva de Curso A (der.)
16	01380369	1	Course A Cam (L)	Leva de Curso A (izq.)
17	01390368	2	Course A Swing Cam	Leva Pendula de Curso A
18	01400365	2	Course A Cam Collar	Collarin para Leva de Curso A
19	01410364	1	Course B Cam Unit (R)	Leva de Curso B (der.)
20	01420363	1	Course B Cam Unit (L)	Leva de Curso B (izq.)
21	01480367	1	Course B Cam Spring (R)	Resorte para Leva de Curso B (der.)
22	01490366	1	Course B Cam Spring (L)	Resorte para Leva de Curso B (izq.)
23	01500362	1	Thrusting Cam (R)	Leva Insertar (der.)
24	01510361	1	Thrusting Cam (L)	Leva Insertar (izq.)
25	04551008	1	Travelling Plate	Placa Corrediza
26	04671004	1	Dial Spring	Resorte de Dial
○	04180410	1	Handle Base (R) Unit (No.27, 29, 30)	Base Soporte del Mango (der.)
○	04190419	1	Handle Base (L) Unit (No.28, 29, 30)	Base Soporte del Mango (izq.)
27	04200416	1	Handle Base (R)	Base Soporte del Mango (der.)
28	04210415	1	Handle Base (L)	Base Soporte del Mango (izq.)
29	04730818	1	Carriage Handle Spring	Muelle de Base Soporte de Mango
30	05212006	4	Binding Head Screw 3 x 5	Tornillo 3 x 5
32	04930814	6	Binding Head S Tight Screw 3 x 5	Tornillo 3 x 5
33	02142453	6	Binding Head S Tight Screw 3 x 6	Tornillo 3 x 6
34	04140414	2	Washer Head STT Screw 3 x 13	Tornillo 3 x 13
35	03171006	2	Binding Head STT Screw 3 x 8	Tornillo 3 x 8
36	04771002	2	Plain Washer 4 x 8 x 0.5	Arandela 4 x 8 x 0.5
37	08662116	2	E Snap Ring 3	Anillo Candado E 3
38	02780369	10	Oval Head Tapping Screw 2.3 x 8	Tornillo 2.3 x 8



Ref. No.	Parts No. Prefijo	Q'ty Cant	Description	Nombre de la Pieza
○	01520360	1	Carriage Plate B Unit (No.1-9)	Unidad Placa de Carro B
1	04230413	1	Carriage Plate B	Placa de carro B
2	14271209	1	Carriage Pipe	Tubo del Carro
3	01530369	1	Slider	Deslizador del Carro
4	01540368	1	Guide Plate (R)	Placa Guia (der.)
5	01550367	1	Guide Plate (L)	Placa Guia (izq.)
6	04841755	1	Side Cam Unit (R)	Leva Lateral (der.)
7	04851754	1	Side Cam Unit (L)	Leva Lateral (izq.)
8	04861001	1	Side Cam Spring (R)	Resorte de Leva Lateral (der.)
9	04871000	1	Side Cam Spring (L)	Resorte de Leva Lateral (izq.)
10	04881009	1	Guide Cam (R)	Leva Guia (der.)
11	04891008	1	Guide Cam (L)	Leva Guia (izq.)
12	01560366	1	Edge Pin Course Cam (R)	Leva Curso de Pasador del Borde (der.)
13	01570365	1	Edge Pin Course Cam (L)	Leva Curso de Pasador del Borde (izq.)
14	02550366	1	Separation Cam (R)	Leva de Separacion (der.)
15	02560365	1	Separation Cam (L)	Leva de Separacion (izq.)
16	02830362	2	Side Lever Knob	Boton de Palanca Lateral
17	03112000	4	Binding Head Screw 2.6 x 5	Tornillo 2.6 x 5
18	04981205	2	Special Binding Head Screw 3 x 4.5	Tornillo 3 x 4.5
19	02720365	2	Binding Head S Tight Screw 2.5 x 10	Tornillo 2.5 x 10
20	02142453	4	Binding Head S Tight Screw 3 x 6	Tornillo 3 x 6
21	05861000	4	Tapping Screw 2, 2.6 x 10	Tornillo 2.6 x 10
22	05190616	3	Special S Tight Screw 3 x 6	Tornillo 3 x 6
23	01342005	2	Special Hexagonal Nut 2, 2.6	Tuerca 2, 2.6

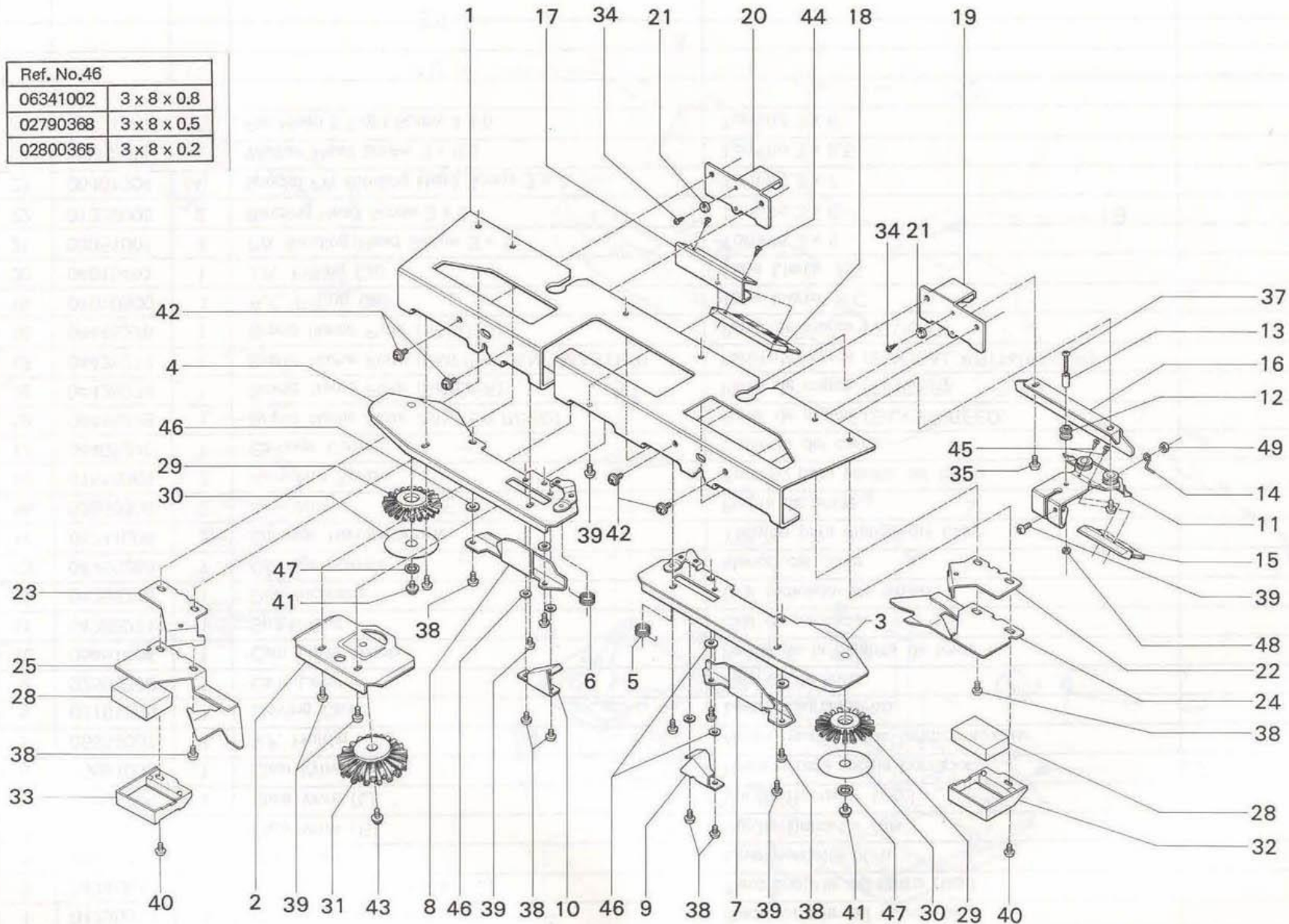


Ref. No.	Parts No. Prefijo	Q'ty Cant	Description	Nombre de la Pieza
1	01660364	1	Drum Base Unit (R)	Base del Tambor (der.)
2	01670363	1	Drum Base Unit (L)	Base del Tambor (izq.)
3	05275268	2	Main Drum Unit (No.4-9, 20, 25 included)	Tambor Principal
4	05305263	2	Main Drum Gear	Piñon del Tambor Principal
5	05325261	60	Main Drum Piece	Pieza de toque del Tambor Principal
6	05815261	2	Main Drum Rebound Spring	Resorte de rebote del tambor principal
7	05785266	2	Main Drum Piece Holder	Base del tambor principal
8	05795265	2	M.P. Stopper	Rueda Dentada plastica del tambor principal
9	05845268	2	Main Drum Plate	Placa del tambor principal
10	05501002	2	Main Drum Washer	Arandela del Tambor principal
11	05055264	1	Sub Drum Unit (R) (No.12-15,23,24,26 included)	Tambor Auxiliar (der.)
12	05355268	2	Sub Drum Gear	Piñon del tambor auxiliar
13	05365267	30	Sub Drum Piece (R)	Pieza de Toque del Tambor Auxiliar (der.)
14	05085261	2	Sub Drum Piece Holder	Base del tambor auxiliar
15	05095260	2	S.P. Stopper	Rueda dentada plastica del tambor auxiliar
16	25401003	1	M.P. Holder Unit (R)	Soporte de tambor principal (der.)
17	25411002	1	M.P. Holder Unit (L)	Soporte de tambor principal (izq.)
18	05065263	1	Sub Drum Unit (L) (No.12,14,15,19,23,24,26 included)	Tambor Auxiliar (izq.)
19	05375266	30	Sub Drum Piece (L)	Pieza de Toque del Tambor Auxiliar (izq.)
20	04381208	2	Pan Head Screw 3 x 14	Tornillo 3 x 14
21	06181002	2	Binding Head Screw 3 x 4.5	Tornillo 3 x 4,5
22	06401004	6	Special PW Binding Head Screw 3 x 7	Tornillo 3 x 7
23	05101605	2	Sub Drum Washer	Arandela del tambor auxiliar
24	08672115	2	E Snap Ring 4	Anillo Candado E 4
25	02521060	2	Hexagonal Nut 2, 3	Tuerca Hexagonal 2, 3
26	05961008	2	Hexagonal Nut 1, 8	Tuerca Hexagonal 1, 8
○	04915278	1	Drum Unit (M.S. Drums on base))(R)	Unidad de Tambor (der.)
○	04925277	1	Drum Unit (M.S. Drums on base) (L)	Unidad de Tambor (izq.)

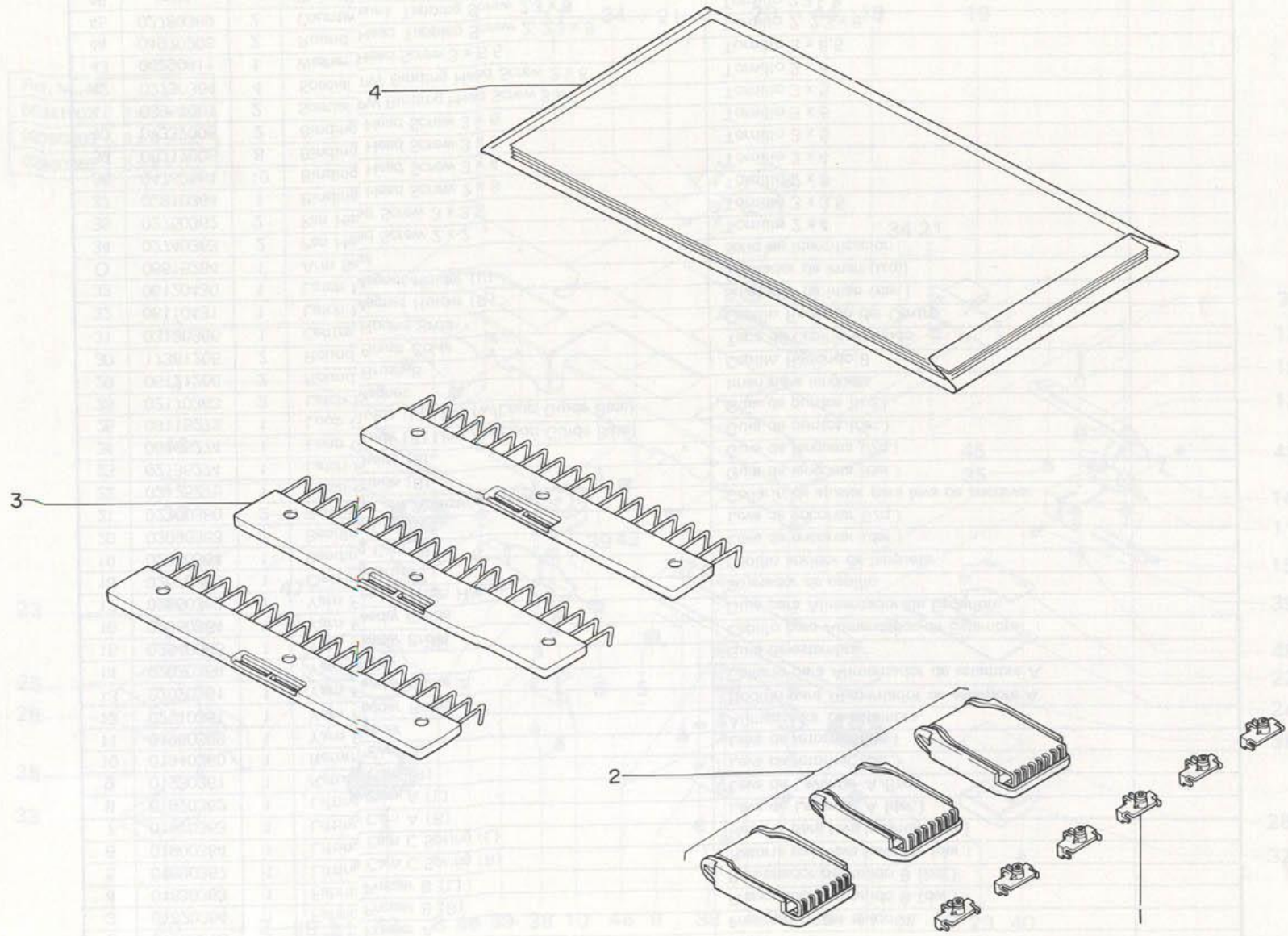


Ref. No.	Parts No. Prefijo	Q'ty Cant	Description	Nombre de la Pieza
1	04730610	1	Carriage Plate A Holder (R)	Placa soporte del carro (der.)
2	04740619	1	Carriage Plate A Holder (L)	Placa soporte del carro (izq.)
3	15581002	1	Clear Cam	Leva Borrador
4	04391207	1	Clear Wire (R)	Varilla Borrador (der.)
5	04401204	1	Clear Wire (L)	Varilla Borrador (izq.)
6	05591003	1	Clear Wire Spring	Resorte para varilla borrador
7	05551007	2	S.P. Holder	Retén de piezas de tambor auxiliar
8	03181005	1	Driving Cam	Leva accionamiento
9	02590362	1	Cam Lever	Palanca de levas
10	05451604	1	Cam Lever Knob	Perilla de la palanca de levas
11	04385274	1	Stitch Dial	Dial de puntadas
12	04395273	1	Dial Indicator	Dial indicador de tensión
13	04765269	1	Carriage Handle	Mango del carro
14	05741004	2	Carriage Handle Screw	Tornillo para mango del carro
15	02860369	2	Arm Nut	Perilla de brazo
16	01610369	2	Arm Nut Screw	Tornillo para perilla del brazo
17	04405270	1	Carriage Cover	Cubierta del carro
18	04415279	1	Brand Name Plate (SILVER-REED)	Panel de marca (SILVER-REED)
18	04425278	1	Brand Name Plate (SINGER)	Panel de marca (SINGER)
18	04435277	1	Brand Name Plate (EMPISAL-KNITMASTER)	Panel de marca (EMPISAL-KNITMASTER)
18	04445276	1	Brand Name Plate (STUDIO)	Panel de marca (STUDIO)
19	04010500	1	R.C. Filling Cap	Tapa Llenar R.C.
20	04015491	1	J.R. Filling Cap	Tapa Llenar J.R.
21	03951001	4	PW Binding Head Screw 3 x 5	Tornillo 3 x 5
22	01332006	2	Binding Head Screw 3 x 6	Tornillo 3 x 6
23	06401004	4	Special PW Binding Head Screw 3 x 7	Tornillo 3 x 7
24	06290811	1	Washer Head Screw 3 x 6.5	Tornillo 3 x 6.5
25	04721007	2	Pan Head S Tight Screw 3 x 6	Tornillo 3 x 6

Ref. No.46	
06341002	3 x 8 x 0.8
02790368	3 x 8 x 0.5
02800365	3 x 8 x 0.2



Ref. No.	Parts No. Prefijo	Q'ty Cant	Description	Nombre de la Pieza
○	01755271	1	Arm Complete	Brazo Completo
1	01770361	1	Arm	Brazo
2	01780360	1	Fabric Presser A	Presionador del tejido A
3	01820364	1	Fabric Presser B (R)	Presionador del tejido B (der.)
4	01830363	1	Fabric Presser B (L)	Presionador del tejido B (izq.)
5	01890367	1	Lifting Cam C Spring (R)	Resorte para leva levantar (der.)
6	01900364	1	Lifting Cam C Spring (L)	Resorte para leva levantar (izq.)
7	01910363	1	Lifting Cam A (R)	Leva de Levantar A (der.)
8	01920362	1	Lifting Cam A (L)	Leva de Levantar A (izq.)
9	01930361	1	Return Cam (R)	Leva de retornar (der.)
10	01940360	1	Return Cam (L)	Leva de retornar (izq.)
11	01960368	1	Yarn Feeder	Alimentador de estambre
12	02010361	1	Yarn Feeder Roller A	Rodillo para Alimentador de estambre A
13	02020361	1	Yarn Feeder Collar A	Collarin para Alimentador de estambre A
14	02030369	1	Yarn Guide	Guia de estambre
15	02640365	1	Yarn Feeder Brush	Cepillo para Alimentador de Estambre
16	02650364	1	Yarn Feeder Guide	Guia para Alimentador de Estambre
17	02660363	1	Yarn Feeder Brush Holder	Sujetador de cepillo
18	02670362	1	Clearing Brush	Cepillo abridor de lengüeta
19	02080364	1	Bending Cam (R)	Leva de encorvar (der.)
20	02090363	1	Bending Cam (L)	Leva de encorvar (izq.)
21	02100360	2	Bending Cam Adjusting Collar	Collarin de ajustar para leva de encorvar
22	02125275	1	Latch Guide (R)	Guia de lengüeta (der.)
23	02135274	1	Latch Guide (L)	Guia de lengüeta (izq.)
24	06105274	1	Loop Guide (R) Unit (w/Loop Guide Base)	Guia de puntos (der.)
25	06115273	1	Loop Guide (L) Unit (w/Loop Guide Base)	Guia de puntos (izq.)
28	02170363	2	Latch Magnet	Iman para lengüeta
29	06121206	2	Round Brush B	Cepillo Redondo B
30	17361205	2	Round Brush Cover	Tapa de Cepillo redondo
31	03130366	1	Centre Round Brush	Cepillo Redondo del Centro
32	06110431	1	Latch Magnet Holder (R)	Sujetador de iman (der.)
33	06120430	1	Latch Magnet Holder (L)	Sujetador de iman (izq.)
○	06615264	1	Arm Seal	Sello de identificacion
34	02740363	2	Pan Head Screw 2 x 2	Tornillo 2 x 4
35	02750362	2	Pan Head Screw 3 x 3.5	Tornillo 3 x 3.5
37	02810364	1	Binding Head Screw 2 x 8	Tornillo 2 x 8
38	04782561	10	Binding Head Screw 3 x 4	Tornillo 3 x 4
39	05212006	8	Binding Head Screw 3 x 5	Tornillo 3 x 5
40	01332006	2	Binding Head Screw 3 x 6	Tornillo 3 x 6
41	03951001	2	Special PW Binding Head Screw 3 x 5	Tornillo 3 x 5
42	02730364	4	Special PW Binding Head Screw 3 x 6	Tornillo 3 x 6
43	06290811	1	Washer Head Screw 3 x 6.5	Tornillo 3 x 6.5
44	04970208	2	Round Head Tapping Screw 2, 2.3 x 8	Tornillo 2, 2.3 x 8
45	02780369	2	Countersunk Tapping Screw 2.3 x 8	Tornillo 2.3 x 8
46	inset		Plain Washer	Arandela
47	07411200	2	Plain Washer 6 x 10 x 0.5	Arandela 6 x 10 x 0.5
48	03090362	1	Hexagonal Nut 2, 2	Tuerca Hexagonal 2, 2
49	02521060	1	Hexagonal Nut 2, 3	Tuerca Hexagonal 2, 3



Ref. No.	Parts No. Prefijo	Q'ty Cant	Description	Nombre de la Pieza
1	02275279	6	Edge pin in envelope	Pasador de borde en la bolsa
2	07422009	3	Claw Weight	Pesa de Garra
3	02470367	3	Comb Weight	Pesa de Peine
4	07715279	1	Punch Card Set (No.FL-1 – FL-10)	Tarjetas Perforadas (No.FL-1 – FL-10)