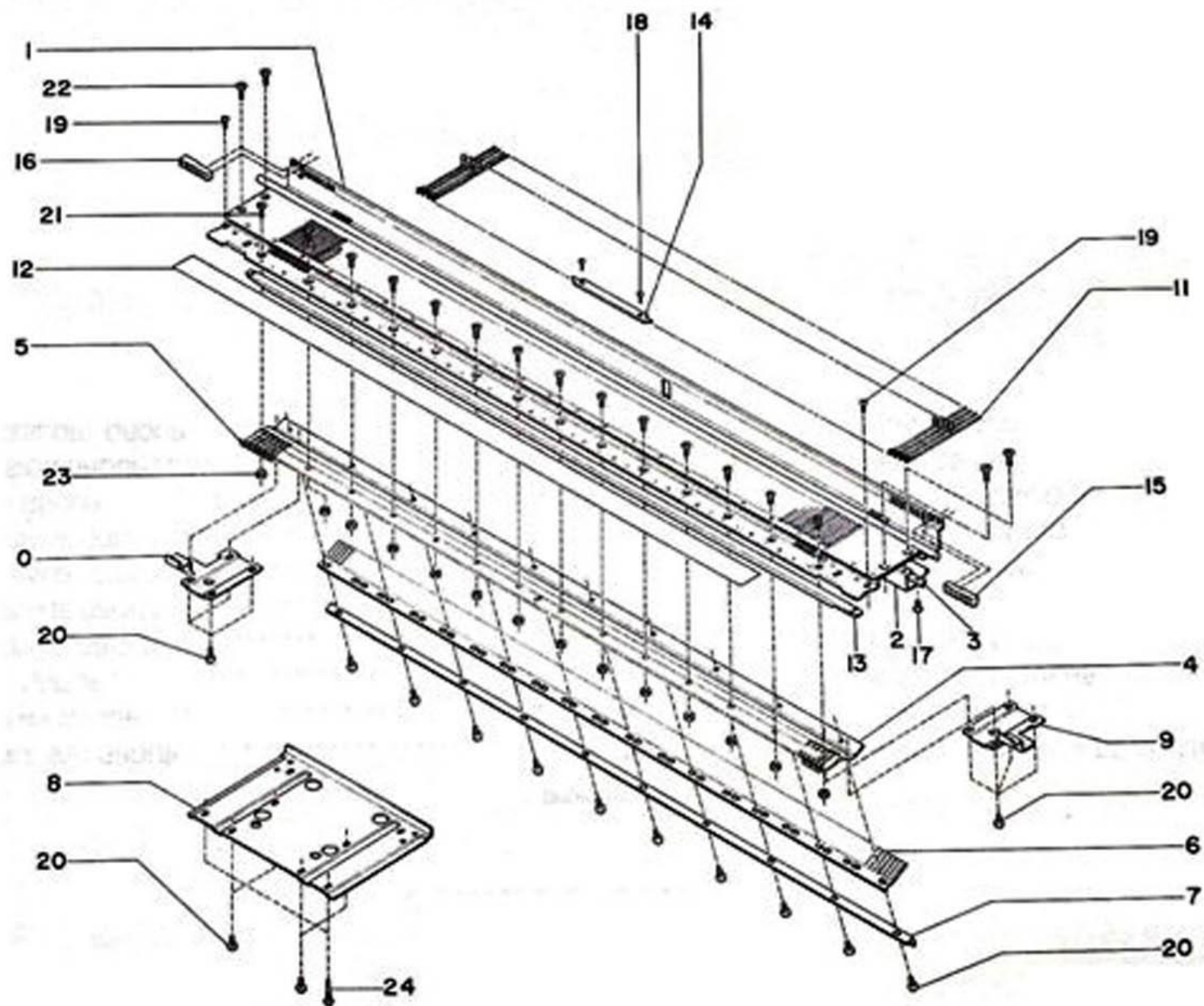
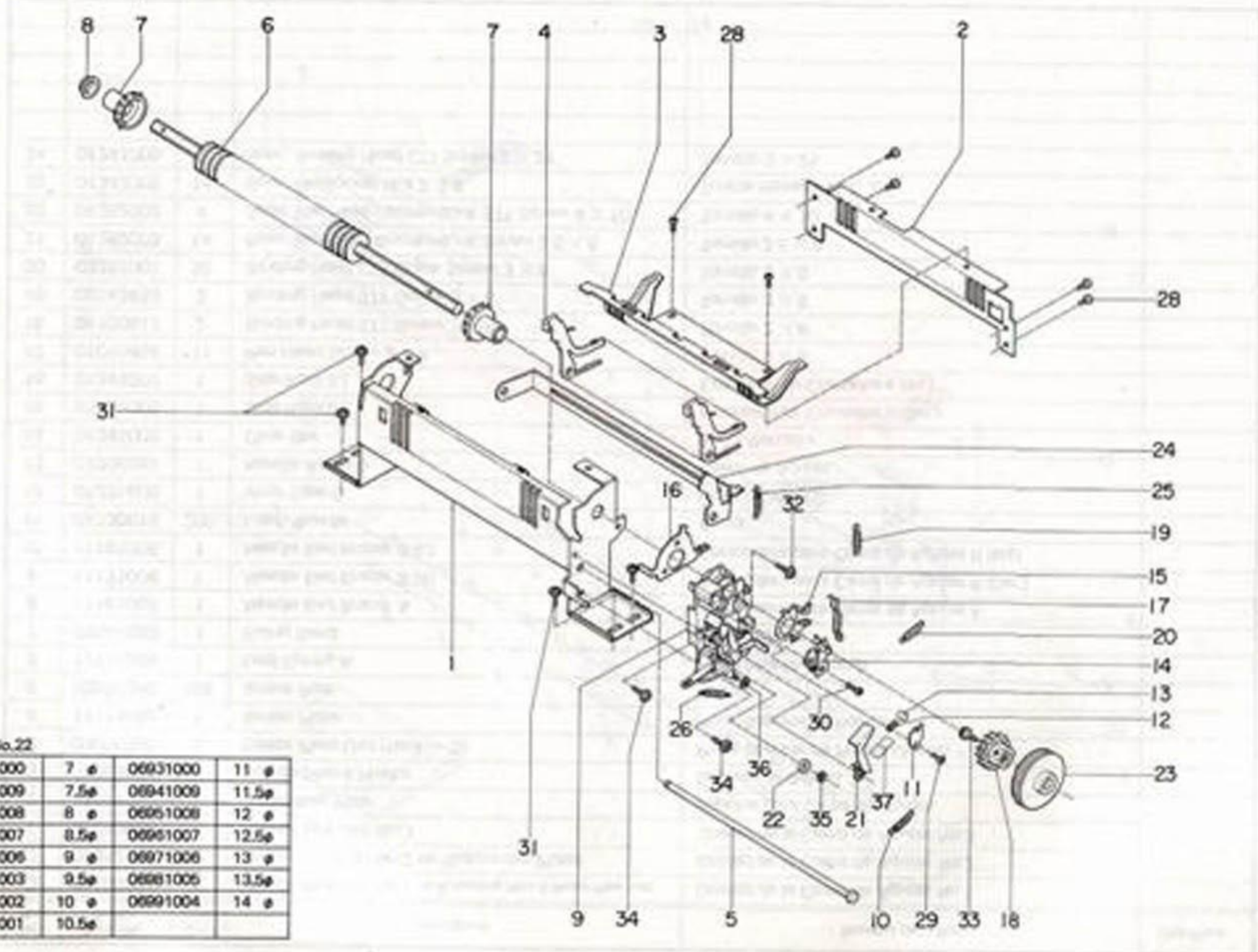


NEEDLE BED GROUP/GRUPO DE LA CAMA DE AGUJAS



Ref. No.	Parts No. Prefix	Qty Cant	Description	Nombre de la Pieza	Unit Price
○	03100369	1	Needle Bed Unit No.1 (w/Supporting Plate & Sinker Plate unit)	Unidad de la Cama de Aguja No.1	
○	01011204	1	Needle Bed Unit No.2 (w/Supporting Plate)	Unidad de la Cama de Aguja No.2	
1	01010826	1	Needle Bed Unit No.3	Unidad de la Cama de Aguja No.3	
2	01071752	1	Supporting Plate	Soporte para Cama de Aguja	
3	01082007	1	Needle Shank Holder	Soporte de Aguja	
○	03010360	1	Sinker Plate Unit (No.4 — 5)	Placa Soporte de Postes Unidad	
4	11111002	1	Sinker Plate	Placa Soporte de Postes	
5	03020369	101	Sinker Post	Poste	
6	11141009	1	Leaf Spring A	Placa Muelle Largo A	
7	01041003	1	Fixing Band	Banda Fijador	
8	11161007	1	Needle Bed Bracer A	Abrazadera para Cama de Aguja A	
9	11171006	1	Needle Bed Bracer B (R)	Abrazadera para Cama de Aguja B (Der.)	
10	11181005	1	Needle Bed Bracer B (L)	Abrazadera para Cama de Aguja B (Izq.)	
11	01130616	200	Latch Needle	Aguja	
12	01221605	1	Vinyl Tape C	Cinta de Vinyl C	
13	02700367	1	Needle Retainer	Retén de Aguja	
14	01251008	1	Clear Bar	Barra Borrador	
15	01331008	1	Side Rack (R)	Extensión de Cremallera (Der.)	
16	01341007	1	Side Rack (L)	Extensión de Cremallera (Izq.)	
17	01010495	11	Pan Head Screw 3 × 4	Tornillo 3 × 4	
18	01100817	2	Binding Head STT Screw 2 × 6	Tornillo 2 × 6	
19	02142453	2	Binding Head STT Screw 3 × 6	Tornillo 3 × 6	
20	03201001	22	Binding Head CTT Guide Screw 3 × 8	Tornillo 3 × 8	
21	01282003	14	Spec. Flat Head Countersunk Screw 2.6 × 8	Tornillo 2.6 × 8	
22	01292002	4	Spec. Flat Head Countersunk STT Screw 4 × 10	Tornillo 4 × 10	
23	01342005	14	Spec. Hexagonal Nut 2, 2.6	Tuerca Hexagonal 2, 2.6	
24	01241009	2	Spec. Binding Head CTT Screw 3 × 21	Tornillo 3 × 21	

NEEDLE PATTERN GROUP/GRUPO DEL PATRON

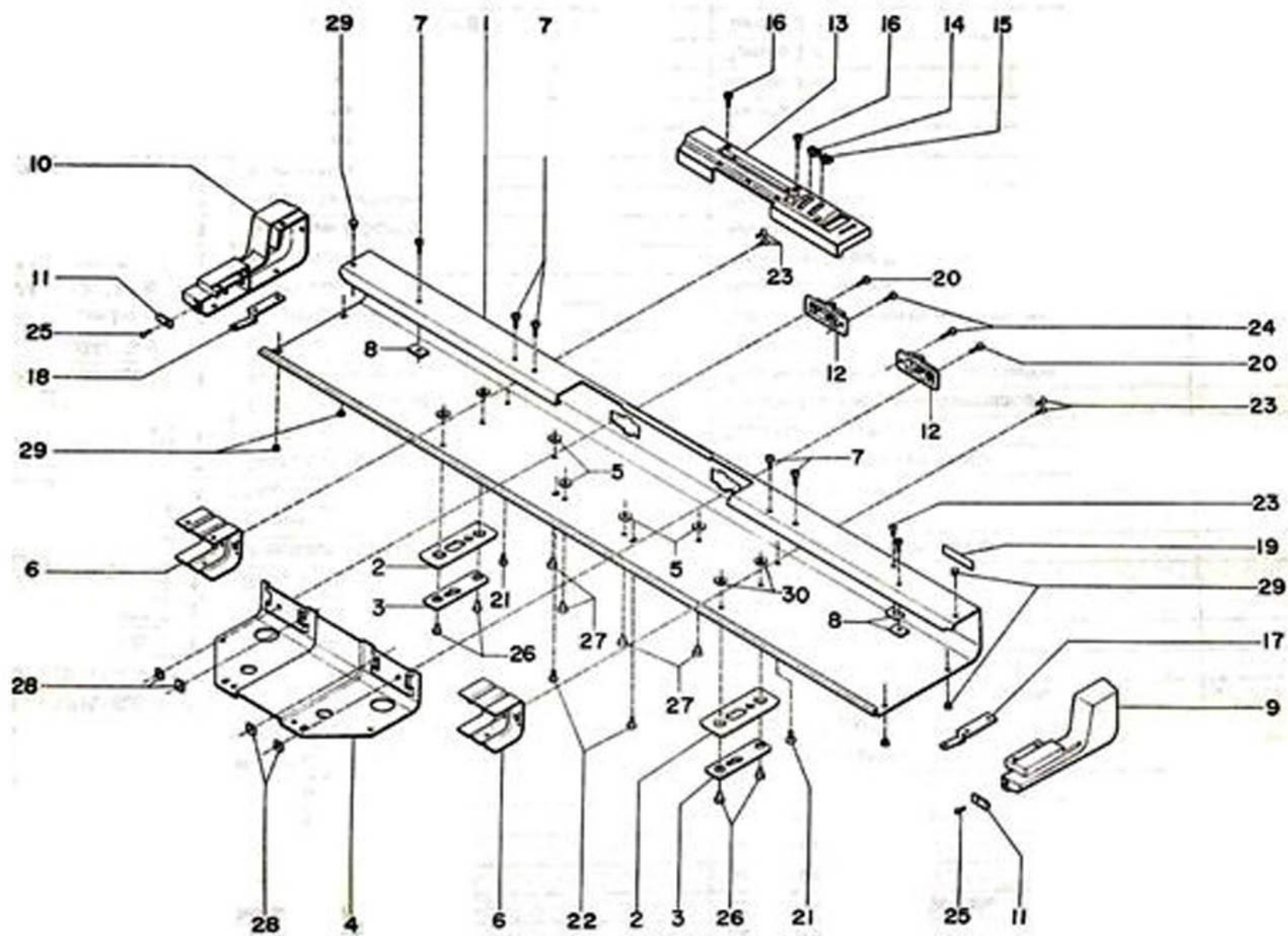


Ref. No.22

06851000	7 e	06931000	11 e
06861009	7.5e	06941009	11.5e
06871008	8 e	06951008	12 e
06881007	8.5e	06961007	12.5e
06891006	9 e	06971006	13 e
06901003	9.5e	06981006	13.5e
06911002	10 e	06991004	14 e
06921001	10.5e		

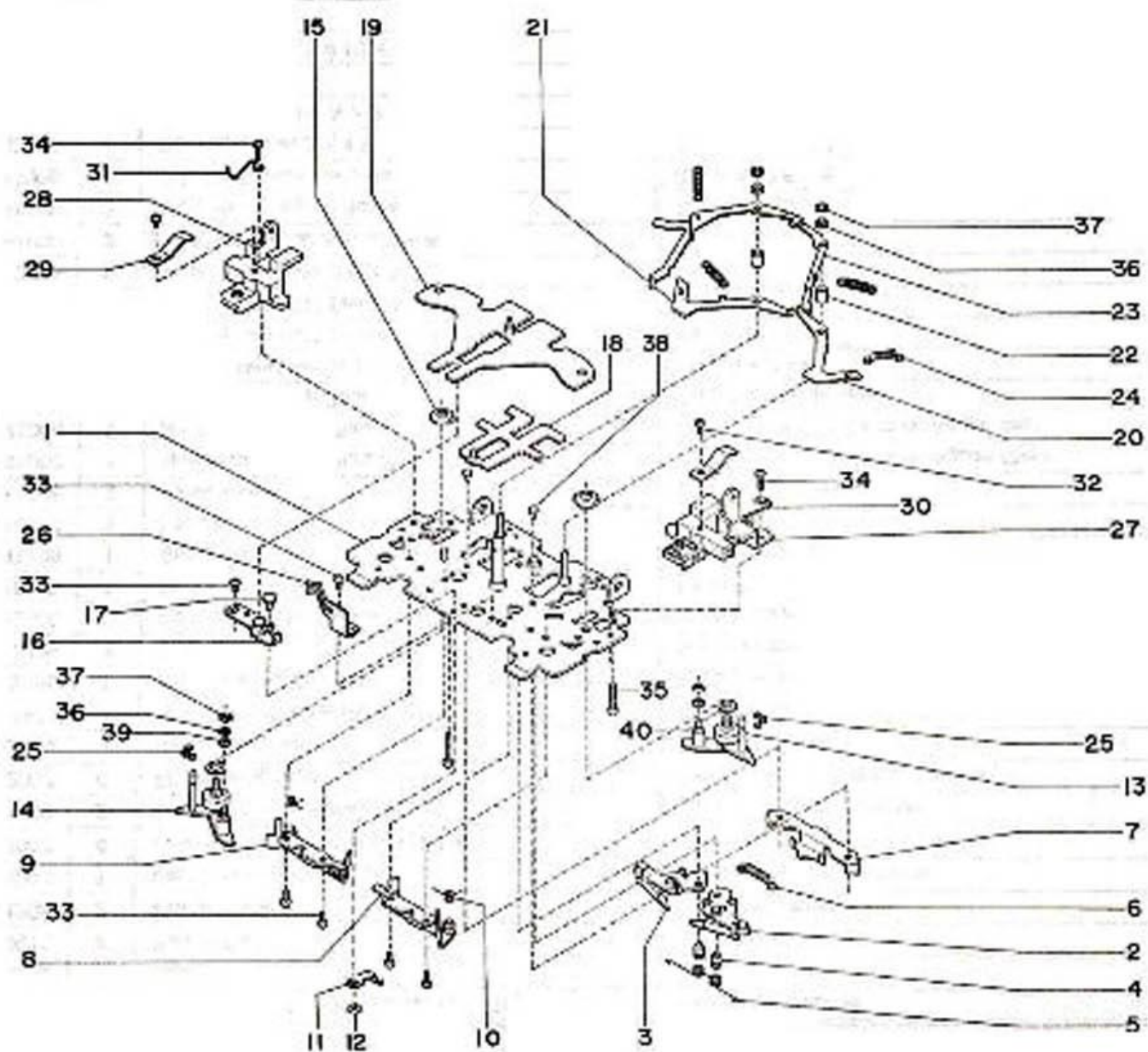
Ref. No.	Parts No. Prejijo	Qty Cant	Description	Nombre de la Pieza	Unit Price
○	03011939	1	Pattern Unit (No.1 — 36 excl. No.21 — 23, 35)	Unidad del Patronos	
1	13021001	1	Pattern Box Frame	Caja de Patronos	
2	03030814	1	Pattern Box Cover	Cubierta de la Caja de Patronos	
3	03021847	1	Card Holder	Soporte de la Tarjeta	
4	03070810	24	Touch Lever	Palanca de Toque	
5	03092004	1	Touch Lever Shaft	Eje de la Palanca de Toque	
6	03101607	1	Card Drum	Rodillo de Patrón	
7	03081007	2	Pin Drum	Rueda de Engranaje	
8	03141603	1	Pattern Bush	Cojinete del Rodillo	
9	13151600	1	Stop Lever Holder	Base Soporte de la Palanca de Parada	
10	03261609	1	Feeding Stopper Spring	Resorte del Retén de Alimentación	
11	03271608	1	Stop Spring Retaining Plate	Retén para Resorte de Retención	
12	03281607	1	Stop Spring	Resorte de Retención	
13	03222007	1	Roller 5 × 5	Rollo 5 × 5	
14	13301601	1	Intermittent Pawl Unit	Conjunto Trinquete Intermitente	
15	03351608	1	L Lever	Palanca L	
16	03361607	1	Stop Lever	Palanca de Parada	
17	03371606	1	Stop Lever Spring	Resorte para Palanca de Parada	
18	03381606	1	Ratchet Wheel	Rueda Dentada Plástica	
19	03342003	1	Feeding Lever B Spring	Resorte de la Palanca de Alimentación	
20	03412004	1	Feeding Pawl Spring	Resorte para Trinquete de Alimentación	
21	03421609	1	L Indicator	Indicador L	
22	See Inset	1	Adjusting Collar 7# — 14#	Collarín de la Palanca de Alimentación	
23	13131206	1	Feeding Dial	Dial de Alimentación	
24	03820818	1	Stop Lever B	Palanca de Parada B	
25	03830817	1	Stop Lever B Spring	Resorte para Palanca de Parada B	
26	03420817	1	Feeding Lever Pulling Spring	Resorte de Tirón para Rueda de Alimentación	
28	06212006	6	Binding Head Screw 3 × 5	Tornillo 3 × 5	
29	04910816	1	Binding Head STT Screw 3 × 7	Tornillo 3 × 7	
30	03501608	1	Binding Head STT Screw 3 × 14	Tornillo 3 × 14	
31	03951001	4	PW Binding Head Screw 3 × 5	Tornillo 3 × 5	
32	06401004	1	PW Binding Head Screw 3 × 7	Tornillo 3 × 7	
33	03941606	1	PW Pan Head Screw 3 × 8	Tornillo 3 × 8	
34	03501459	2	PW Pan Head Screw 3 × 12	Tornillo 3 × 12	
35	08662116	1	E Snap Ring 3	Anillo Candado E3	
36	07571607	1	CS Snap Ring 2	Anillo Candado CS2	
37	03431608	1	L Indicator Seal	Papel para Indicador L	

CASE GROUP/GRUPO DEL ESTUCHE



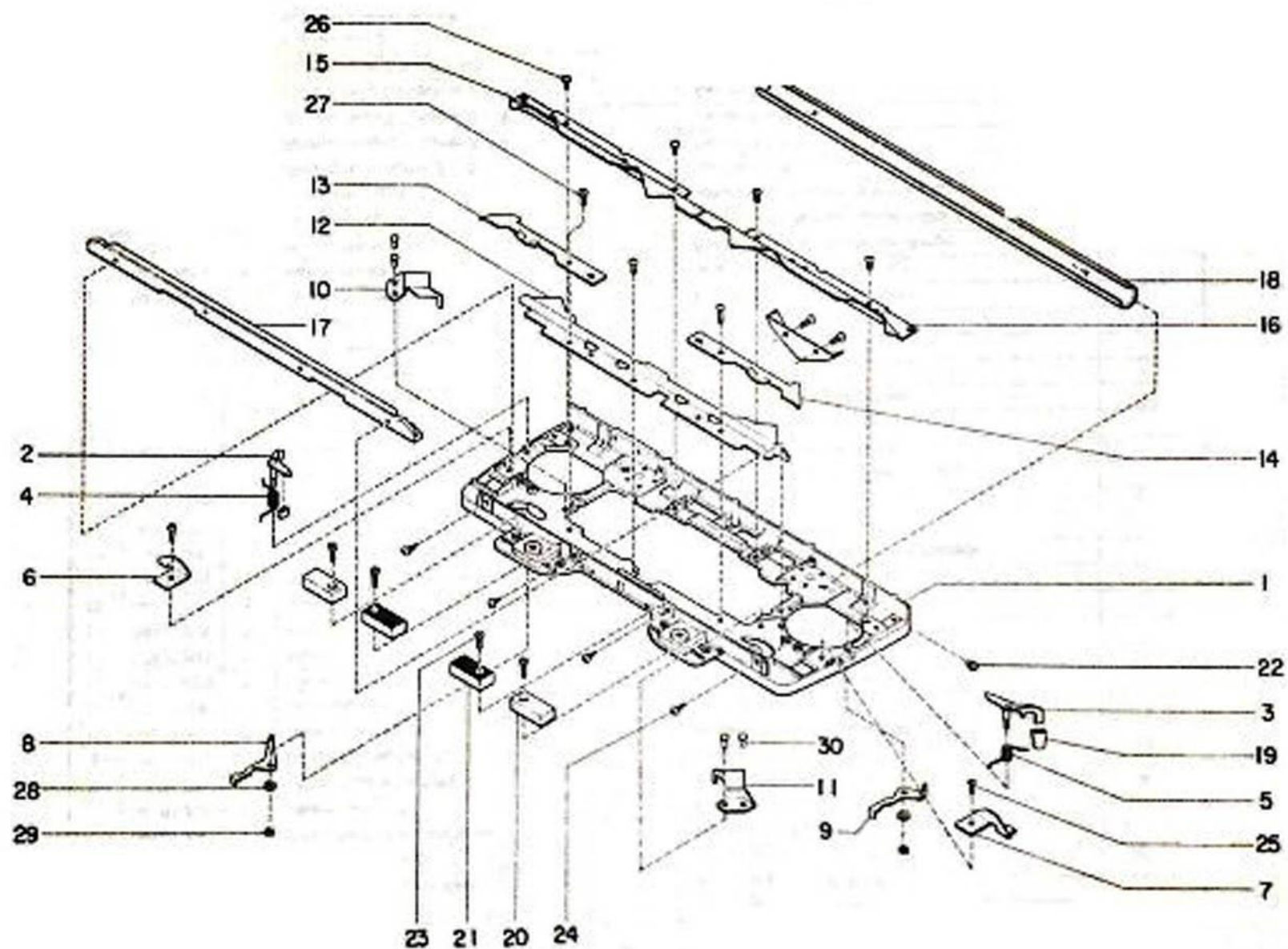
Ref. No.	Parts No. Prefijo	Qty Cant	Description	Nombre de la Pieza	Unit Price
○	12418323	1	Case Unit (No.1 — 30 excl. No.13 — 19, 22)	Unidad del Estuche	
1	02221935	1	Case	Estuche	
2	02080810	2	Rubber Pad	Cojin de Jefe	
3	02091205	2	Clamp Holder	Placa de Fijación	
4	12031001	1	Case Reinforcement Plate	Placa Refuerzo del Estuche	
5	02102002	4	Case Reinforcement Plate Washer	Tuerca para Refuerzo del Estuche	
6	02081008	2	Case Supporting Plate	Placa Soporte del Estuche	
7	02232007	6	RC Securing Stud	Tornillo para Contador de Carrera	
8	02412005	3	Rectangular Nut	Tuerca Cuadrada	
9	02042927	1	Side Cover for Case (R)	Placa Lateral del Estuche (Der.)	
10	02052926	1	Side Cover for Case (L)	Placa Lateral del Estuche (Izq.)	
11	02052009	2	Yarn Clip	Sujetador de Estambre	
12	02092005	2	Carrying Handle Bracket	Soporte para la Manija	
13	12425096	1	PC Panel	Panel PC	
14	13031208	1	Stop Knob	Botón de Parada	
15	12418497	1	L Knob	Botón L	
16	03151008	2	Panel Screw	Tornillo del Panel	
17	01261007	1	Needle Bed Fixing Plate (R)	Placa Fijador de la Cama de Aguja (Der.)	
18	01271006	1	Needle Bed Fixing Plate (L)	Placa Fijador de la Cama de Aguja (Izq.)	
19	12418257	1	Machine Number Seal	Placa Numero de Serie	
20	04741005	2	Binding Head Screw 3 × 14	Tornillo 3 × 14	
21	04930814	2	Binding Head STT Screw 3 × 5	Tornillo 3 × 5	
22	02142453	2	Binding Head STT Screw 3 × 6	Tornillo 3 × 6	
23	06032601	5	Truss Head Screw 2.6 × 5	Tornillo 2.6 × 5	
24	01186600	2	Spec. Truss Head Screw 3 × 8	Tornillo 3 × 8	
25	02251205	2	Truss Head Tapping Screw 1, 3 × 8	Tornillo 1, 3 × 8	
26	02212009	4	Thin Flat Fillister Head Rivet 2.6 × 5	Remache 2.6 × 5	
27	02202000	4	Pan Head Rivet 2 × 4.5	Remache 2 × 4.5	
28	02036002	4	Square Nut 3, 8 × 8 × 2	Tuerca Cuadrada 3, 8 × 8 × 2	
29	02071208	8	Push Rivet	Remache de Empuje	
30	02152007	4	Plain Washer 2.7 × 10 × 1.2	Arandela 2.7 × 10 × 1.2	

CARRIAGE GROUP (A)/GRUPO DEL CARRO (A)



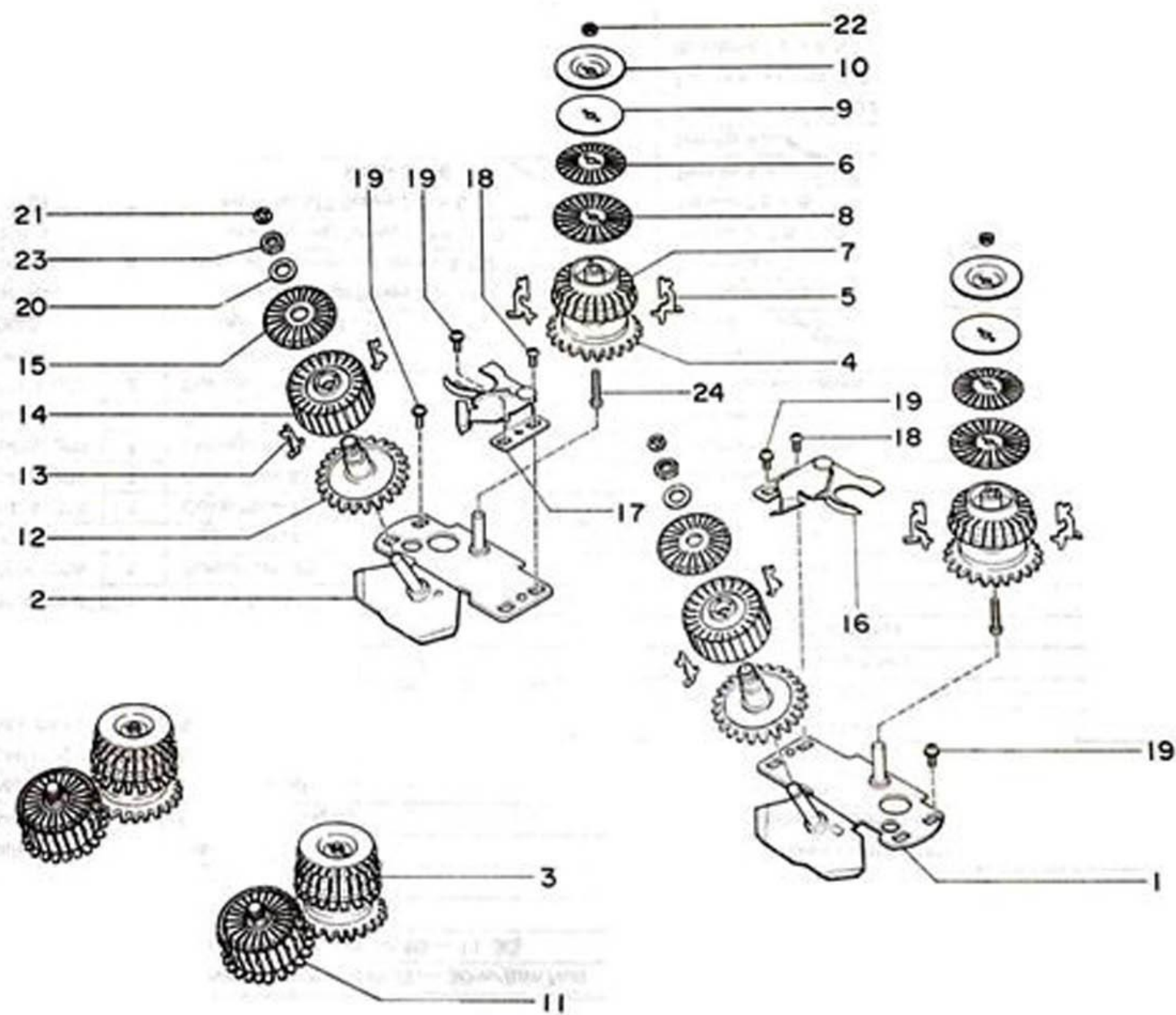
Part No.	Part No. Profile	Qty. Cont.	Description	Nombre de la Parte	Unit Price
0	12422332	1	Carrage Unit (A -- D)	Unidad del Carro (A -- D)	
0	1890418	1	Carrage Plate A Unit No.1 (A -- 4, 1, 11 -- 12, 18 -- 11, 38)	Placa del Carro A Unidad No.1	
1	14011001	1	Carrage Plate A Unit No.2	Placa del Carro A Unidad No.2	
2	14081004	1	Knit in Cam (R)	Llave de Entropejado (Der.)	
3	14081003	1	Knit in Cam (L)	Llave de Entropejado (Izq.)	
4	04181006	2	Rivet for Knit in Cam Base	Retroches para Base de Llave Entropejado	
5	04171006	1	Knit in Cam Spring	Resorte de Llave de Entropejado	
6	04181004	1	Spring for Knit in Cam Base	Resorte para Base de Llave de Entropejado	
7	04191003	1	Center Cam	Llave Central	
8	14011209	1	Middle Course Cam (R)	Llave de Medio Paso (Der.)	
9	14021208	1	Middle Course Cam (L)	Llave de Medio Paso (Izq.)	
10	04351003	2	Raising Cam Spring	Resorte de Llave de Levantada	
11	04301206	1	Lowering Cam C	Llave de Bajada C	
12	04711206	1	Lowering Cam C Stopper	Fiador de Llave de Bajada C	
13	04101200	1	Main Cam Unit (R)	Llave Principal (Der.)	
14	04111209	1	Main Cam Unit (L)	Llave Principal (Izq.)	
15	04471009	2	Main Cam Nut	Tuerca de Llave Principal	
16	04160818	1	Main Cam Adjusting Plate	Placa de Ajuste de la Puercada	
17	14511000	1	Main Cam Adjusting Plate Stopper	Fiador de Placa de Ajuste de la Puercada	
18	04521001	1	Moving Plate	Placa Movera	
19	04551006	1	Traveling Plate	Placa Corrediza	
20	04581005	1	Sub Lever (R)	Palanca para Sub Llave (Der.)	
21	04591004	1	Sub Lever (L)	Palanca para Sub Llave (Izq.)	
22	04601001	2	Sub Lever Collar	Collarín Especial Sub Llave	
23	04610812	1	Raising Cam Lever	Palanca de Llave de Levantada	
24	04720611	4	Sub Lever Spring	Resorte para Sub Llave	
25	04681003	2	Cam Spring	Resorte de Llave	
26	04671004	1	Dial Spring	Resorte de Dial	
27	04200416	1	Handle Holder (R)	Base Soporte del Mango (Der.)	
28	04210415	1	Handle Holder (L)	Base Soporte del Mango (Izq.)	
29	04730818	2	Handle Holder Spring	Resorte de Base Soporte del Mango	
30	04330411	1	Side Lever Spring A (R)	Resorte para Palanca Lateral A (Der.)	
31	04340410	1	Side Lever Spring A (L)	Resorte para Palanca Lateral A (Izq.)	
32	06212008	2	Binding Head Screw 3 x 5	Tornillo 3 x 5	
33	06930814	6	Binding Head STT Screw 3 x 5	Tornillo 3 x 5	
34	03171008	2	Binding Head STT Screw 3 x 8	Tornillo 3 x 8	
35	08920815	2	Binding Head STT Screw 3 x 18	Tornillo 3 x 18	
36	04771002	4	Pin Washer 4.2 x 8 x 0.5	Arandela 4.2 x 8 x 0.5	
37	0662116	4	E Snap Ring 3	Anillo Carbolado E3	
38	06791009	2	Thin Flat Filmmr Head Rivet 2.6 x 4	Remache 2.6 x 4	
39	0682153	Arandela	Pin Washer 4.2 x 8 x 0.05	Arandela 4.2 x 8 x 0.05	
40	06932157	Arandela	Pin Washer 6.2 x 10 x 0.05	Arandela 6.2 x 10 x 0.05	
-	06902150	Arandela	Pin Washer 4.2 x 8 x 0.1	Arandela 4.2 x 8 x 0.1	
-	06942156	Arandela	Pin Washer 6.2 x 10 x 0.1	Arandela 6.2 x 10 x 0.1	

CARRIAGE GROUP (B)/GRUPO DEL CARRO (B)

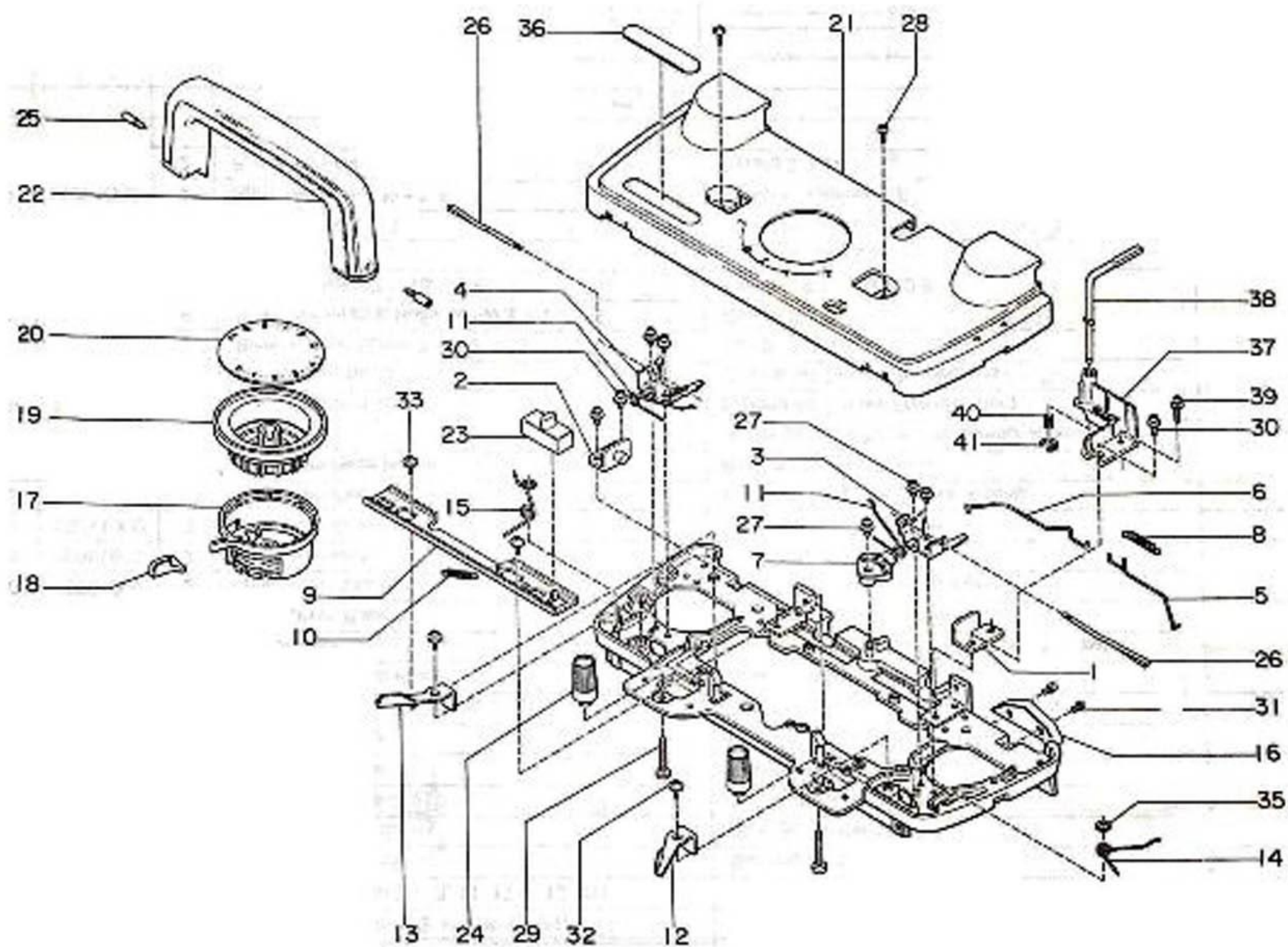


Ref. No.	Part No. Prefix	Qty. Cartr	Description	Nombre de la Parte	Línea Parte
0	04700415	1	Carriage Plate B Unit (No. 1 — 30 w/Arm Nut)	Placa del Carro B Unidad	
1	14230411	1	Carriage Plate B (incl. No. 10 — 11, 30)	Placa del Carro B	
2	04841755	1	Side Cam (R)	Leva Lateral (Der.)	
3	04851754	1	Side Cam (L)	Leva Lateral (Izq.)	
4	04861001	1	Side Cam Spring (R)	Resorte de Leva Lateral (Der.)	
5	04871000	1	Side Cam Spring (L)	Resorte de Leva Lateral (Izq.)	
6	04881009	1	Guide Cam (R)	Leva Guía (Der.)	
7	04891008	1	Guide Cam (L)	Leva Guía (Izq.)	
8	04310413	1	Side Lever (R)	Palanca Lateral (Der.)	
9	04320412	1	Side Lever (L)	Palanca Lateral (Izq.)	
10	04901005	1	Separation Cam (R)	Leva de Separación (Der.)	
11	05011002	1	Separation Cam (L)	Leva de Separación (Izq.)	
12	05041009	1	Needle Guide	Guía de Aguja	
13	05051008	1	Russel Cam (R)	Leva Russel (Der.)	
14	05061007	1	Russel Cam (L)	Leva Russel (Izq.)	
15	14241202	1	Guide Plate (R)	Placa Guía (Der.)	
16	14251201	1	Guide Plate (L)	Placa Guía (Izq.)	
17	14261200	1	Carriage Slider	Deslizador del Carro	
18	14271209	1	Carriage Pipe	Tubo del Carro	
19	02830362	2	Side Cam Knob	Botón de Leva Lateral	
20	06161004	2	Carriage Magnet A	Imán A	
21	06351001	2	Carriage Magnet B	Imán B	
22	04981205	2	Spec. Binding Head Screw 3 x 4.5	Tornillo 3 x 4.5	
23	05831003	4	Flat Head Countersunk Screw 3 x 9	Tornillo 3 x 9	
24	05891000	4	Pan Head Tapping Screw 2, 2.6 x 10	Tornillo 2, 2.6 x 10	
25	05701602	2	Binding Head STT Screw 2.5 x 6	Tornillo 2.5 x 6	
26	02142453	4	Binding Head STT Screw 3 x 6	Tornillo 3 x 6	
27	04910816	3	Binding Head STT Screw 3 x 7	Tornillo 3 x 7	
28	06571200	2	Plain Washer 3.2 x 6 x 0.5	Arendela 3.2 x 6 x 0.5	
29	01342006	2	Spec. Hexagonal Nut 2, 2.6	Tuerca Hexagonal 2, 2.6	
30	04281200	4	Thin Flat Fillet Head Rivet 2.6 x 6.5	Remache 2.6 x 6.5	

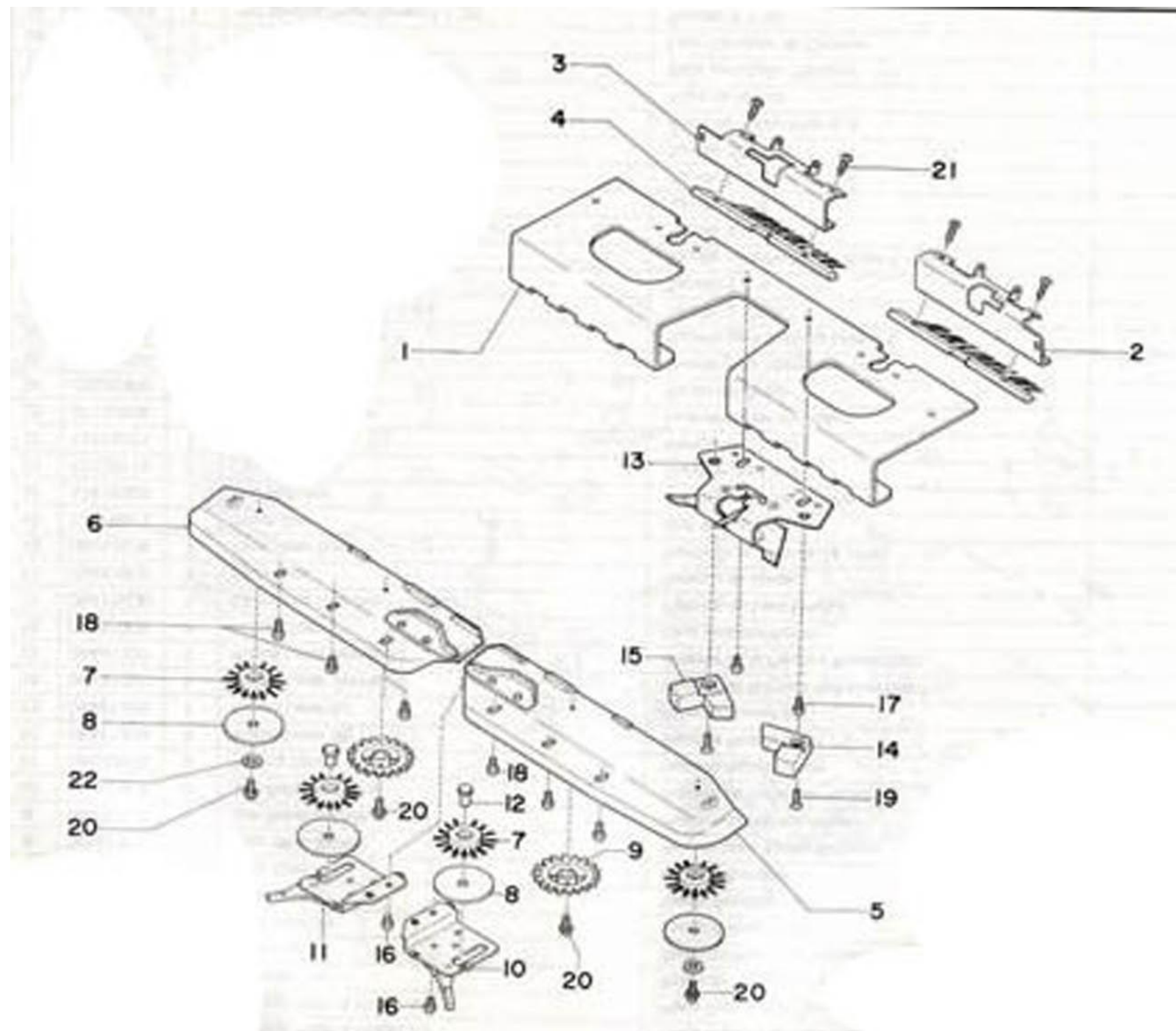
CARRIAGE GROUP (C)/GRUPO DEL CARRO (C)



CARRIAGE GROUP (D)/GRUPO DEL CARRO (D)

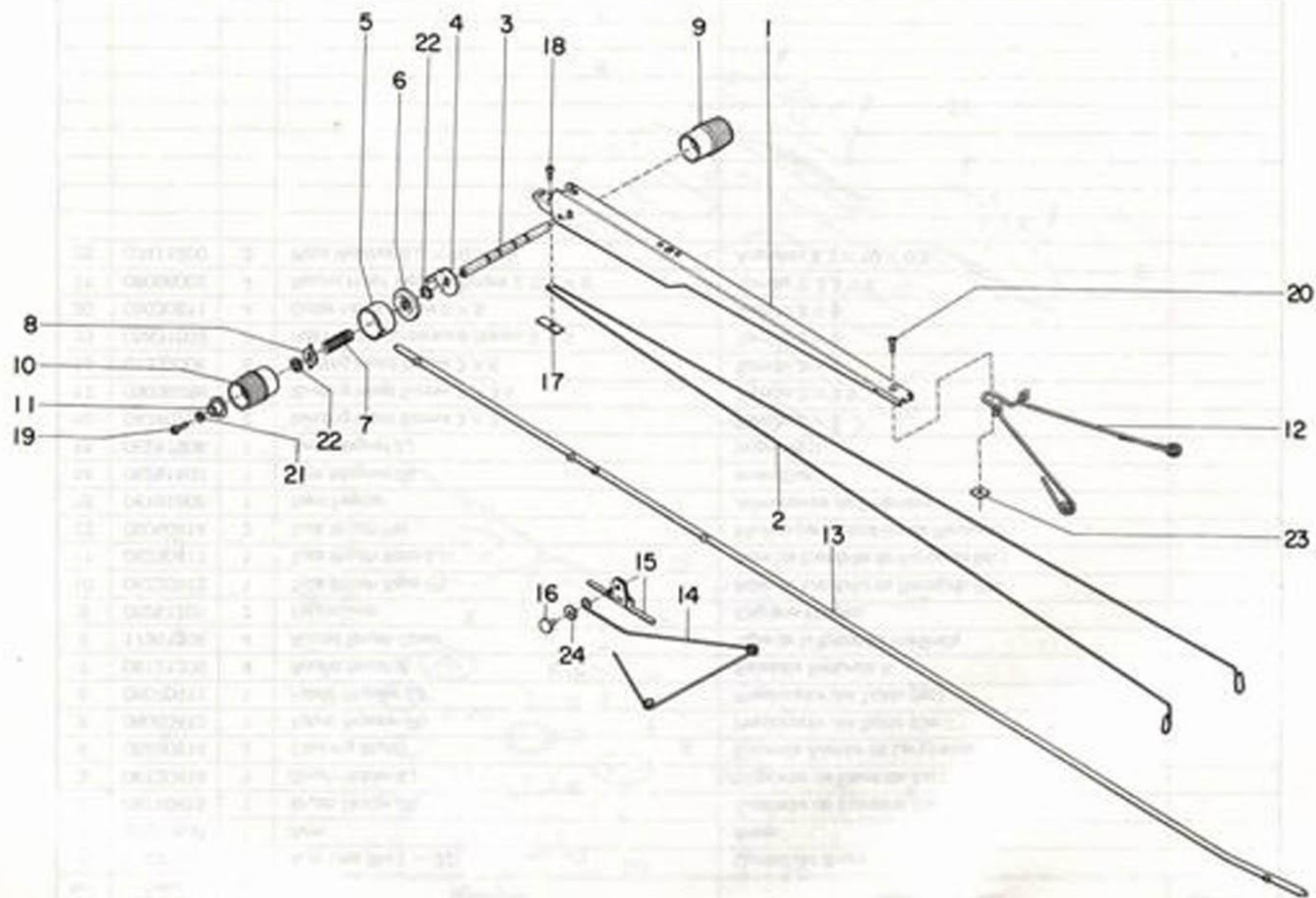


Ref. No.	Parts No. Prefix	Qty. Cart.	Description	Nombre de la Pieza
1	04730610	1	Carriage Plate A Holder (R)	Placa Soporte del Carro (Der.)
2	04740619	1	Carriage Plate A Holder (L)	Placa Soporte del Carro (Izq.)
3	05560413	1	SP Holder (R)	Retén de Piezas de Tambor Auxiliar (Der.)
4	05560412	1	SP Holder (L)	Retén de Piezas de Tambor Auxiliar (Izq.)
5	04391207	1	Clear Wire (R)	Varilla Borrador (Der.)
6	04401204	1	Clear Wire (L)	Varilla Borrador (Izq.)
7	15681002	1	Clear Cam	Leva de Borrador
8	05591003	1	Clear Wire Spring	Resorte para Varilla Borrador
9	04400818	1	Jam Release Plate	Placa de Soltar del Atasco
10	04410817	1	Jam Release Spring	Resorte de Soltar del Atasco
11	04420816	2	Raising Spring	Resorte de Levantada
12	04411203	1	Russel Lever (R)	Palanca Russel (Der.)
13	04421202	1	Russel Lever (L)	Palanca Russel (Izq.)
14	04431201	1	Russel Lever Spring (R)	Resorte de la Palanca Russel (Der.)
15	04441200	1	Russel Lever Spring (L)	Resorte de la Palanca Russel (Izq.)
16	03181006	1	Driving Cam	Leva Accionamiento
○	05431606	1	Cam Lever Unit (No.17 — 18)	Palanca de Leva Unidad
17	05441605	1	Cam Lever	Palanca de Levas
18	05451604	1	Cam Lever Knob	Perilla de la Palanca de Levas
19	12418513	1	Stitch Dial	Dial de Puntadas
20	12418506	1	Dial Indicator	Dial Indicador de Tensión
21	12425112	1	Carriage Cover	Cubierta del Carro
22	12418521	1	Carriage Handle	Mango del Carro
23	05120506	1	Jam Release Lever	Leva de Soltar del Atasco
24	02860369	2	Arm Nut	Perilla del Brazo
25	05741004	2	Carriage Handle Screw	Tornillo para Mango del Carro
26	04350419	2	Side Lever Spring B	Resorte para Palanca Lateral B
27	05290811	5	Collar Head Screw 3 × 6.5	Tornillo 3 × 6.5
28	01332006	2	Binding Head Screw 3 × 6	Tornillo 3 × 6
29	01610369	2	Arm Nut Screw 5 × 20	Tornillo para Perilla del Brazo 5 × 20
30	06401004	3	Spec. PW Binding Head Screw 3 × 7	Tornillo 3 × 7
31	04721007	2	Pan Head STT Screw 3 × 6	Tornillo 3 × 6
32	01910819	2	Collar Head STT Screw 3 × 8	Tornillo 3 × 8
33	04140414	2	Collar Head STT Screw 3 × 13	Tornillo 3 × 13
35	04571204	2	Push Nut 3	Anillo de Retén Interno 3
36	12425088	1	Carriage Brand Plate	Placa de Marca
37	04010245	1	RC Lever Base	Base para Leva Contador
38	05721402	1	RC Lever	Leva Contador de Carreras
39	05170618	1	PW Binding Head Screw 3 × 10	Tornillo 3 × 10
40	04561205	1	RC Lever Spring	Resorte para Leva Contador
41	05811606	1	E Snap Ring 2.5	Anillo Cerdado 2.5



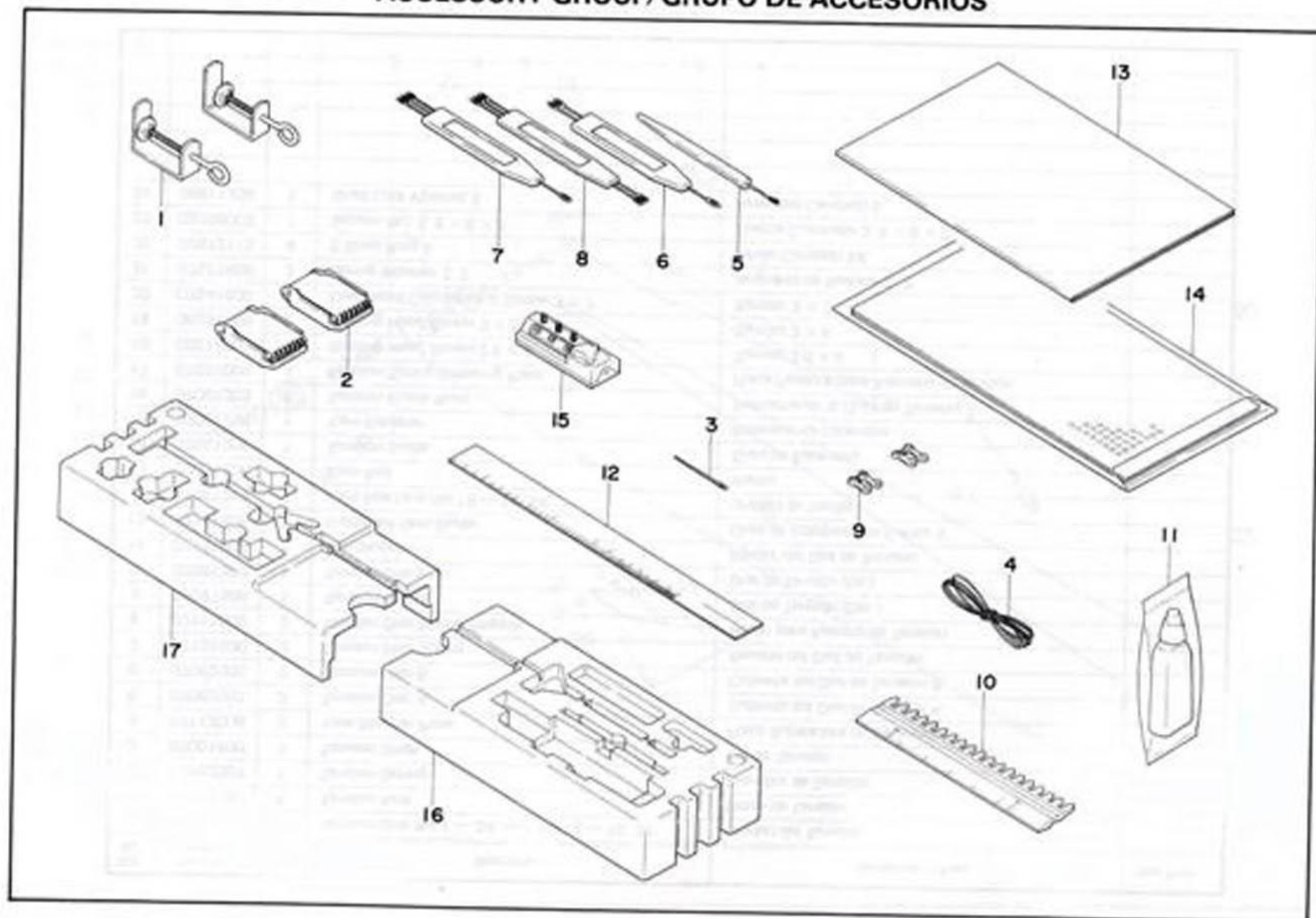
Ref. No.	Parts No. Prefijo	Qty. Cant.	Description	Nombre de la Pieza
○	12425054	1	Arm Unit (No.1 — 22)	Unidad del Brazo
1	06010508	1	Arm	Brazo
2	06110415	1	Brush Holder (R)	Sujetador de Escobilla (Der.)
3	06120414	1	Brush Holder (L)	Sujetador de Escobilla (Izq.)
4	06260814	2	Cleaning Brush	Escobilla Abridor de Lengüetas
5	06060412	1	Fabric Presser (R)	Presionador del Tejido (Der.)
6	06070411	1	Fabric Presser (L)	Presionador del Tejido (Izq.)
7	06121200	4	Round Brush B	Escobilla Redonda B
8	17361205	4	Round Brush Cover	Tapa de la Escobilla Redonda
9	06251201	2	Fabric Gear	Engrane Plástico
10	06220412	1	Tuck Brush Base (R)	Base de Escobilla de Recogido (Der.)
11	06230411	1	Tuck Brush Base (L)	Base de Escobilla de Recogido (Izq.)
12	06040414	2	Tuck Brush Pin	Muñon para Escobilla de Recogido
13	06181606	1	Yarn Feeder	Alimentador de Estambre
14	06251607	1	Arm Magnet (R)	Imán (Der.)
15	06261606	1	Arm Magnet (L)	Imán (Izq.)
16	04740205	2	Binding Head Screw 3 × 3	Tornillo 3 × 3
17	03036886	2	Binding Head Screw 3 × 3.5	Tornillo 3 × 3.5
18	01332006	6	Binding Head Screw 3 × 6	Tornillo 3 × 6
19	05831003	2	Flat Head Countersunk Screw 3 × 9	Tornillo 3 × 9
20	06030611	4	Collar Head Screw 3 × 5	Tornillo 3 × 5
21	06096002	4	Round Head Tapping Screw 2, 2.3 × 6	Tornillo 2, 2.3 × 6
22	07411200	2	Plain Washer 6.2 × 10 × 0.5	Arandela 6.2 × 10 × 0.5

TENSION GROUP/GRUPO DE TENSION



Ref. No.	Parts No. Prefijo	Qty Cart	Description	Nombre de la Pieza
○	07011604	1	Tension Unit (No.1 — 24, excl. No.13 — 16, 24)	Unidad del Tensión
1	07022007	1	Tension Arm	Brazo de Tensión
2	17182007	1	Tension Spring	Alambre de Tensión
3	07061600	1	Tension Shaft	Eje de Tensión
4	07112006	2	Yarn Stopper Plate	Placa Sujetadora de Estambre
5	07082001	2	Tension Disc A	Cubierta del Dial de Tensión A
6	07092000	2	Tension Disc B	Cubierta del Dial de Tensión B
7	07131600	2	Tension Disc Spring	Resorte del Dial de Tensión
8	07111602	2	Tension Disc Spring Stopper	Retén para Resorte de Tensión
9	07071608	1	Tension Dial (R)	Dial de Tensión (Der.)
10	07081607	1	Tension Dial (L)	Dial de Tensión (Izg.)
11	07151608	2	Dial Stopper	Fijador del Dial de Tensión
12	07141609	1	V-shaped Yarn Guide	Guía de Estambre en Forma V
○	07021751	1	Yarn Rod Unit (No.13 — 16, 24)	Unidad de Varilla
13	07031206	1	Yarn Rod	Varilla
14	07041205	1	Tension Guide	Guía de Estambre
15	07051758	1	Yarn Retainer	Retensor de Estambre
16	07061203	1	Tension Guide Rivet	Remache de la Guía de Tensión
17	07021009	1	Tension Spring Securing Plate	Placa Fijadora para Alambre de Tensión
18	06214001	1	Binding Head Screw 2.6 × 4	Tornillo 2.6 × 4
19	06291009	2	Binding Head Screw 3 × 8	Tornillo 3 × 8
20	07541600	1	Oval Head Countersunk Screw 3 × 7	Tornillo 3 × 7
21	07581606	2	Spring Washer 2.3	Arandela de Resorte 2, 3
22	08672115	4	E Snap Ring 4	Anillo Candado E4
23	02036002	1	Square Nut 3.8 × 8 × 2	Tuerca Cuadrada 3, 8 × 8 × 2
24	08611204	1	Shaft Lock Washer 5	Arandela Candado 5

ACCESSORY GROUP/GRUPO DE ACCESORIOS



Ref. No.	Parts No. Prefix	Qty. Cont.	Description	Nombre de la Pieza
1	07321201	2	Clamp	Sujetador
2	07206824	2	Claw Weight	Pesa de Garra
3	07402001	1	Tapestry Needle	Aguja de Ojo Grande
4	07332000	1	Cast-on Thread	Cordón de Separación
5	07312002	1	Tappet Tool	Aguja Remalladora
6	07352008	1	Transfer Tool (1 — 2)	Transportador (1 — 2)
7	07362007	1	Transfer Tool (1 — 3)	Transportador (1 — 3)
8	07372006	1	Transfer Tool (2 — 3)	Transportador (2 — 3)
9	17191008	2	Card Snap Set (2 snaps/set)	Fijador de Tarjetas
10	07292006	1	Needle Pusher (0 — 1/1)	Regla Deslizadora (0 — 1/1)
11	07922008	1	Oil Container	Aceitera
12	08252116	1	Gauge Scale	Escala de Calibre
13	12425237	1	Instruction Book	Libro de Instrucciones
14	12418315	1	Punch Card Set (10 cards/set)	Tarjetas Perforadas
15	07302003	1	Row Counter	Contador de Hileras
16	12418299	1	Accessory Container (R)	Recipiente de Accesorios (Der.)
17	12418307	1	Accessory Container (L)	Recipiente de Accesorios (Izq.)
○	12418539	1	Bottom Packing	Embalaje