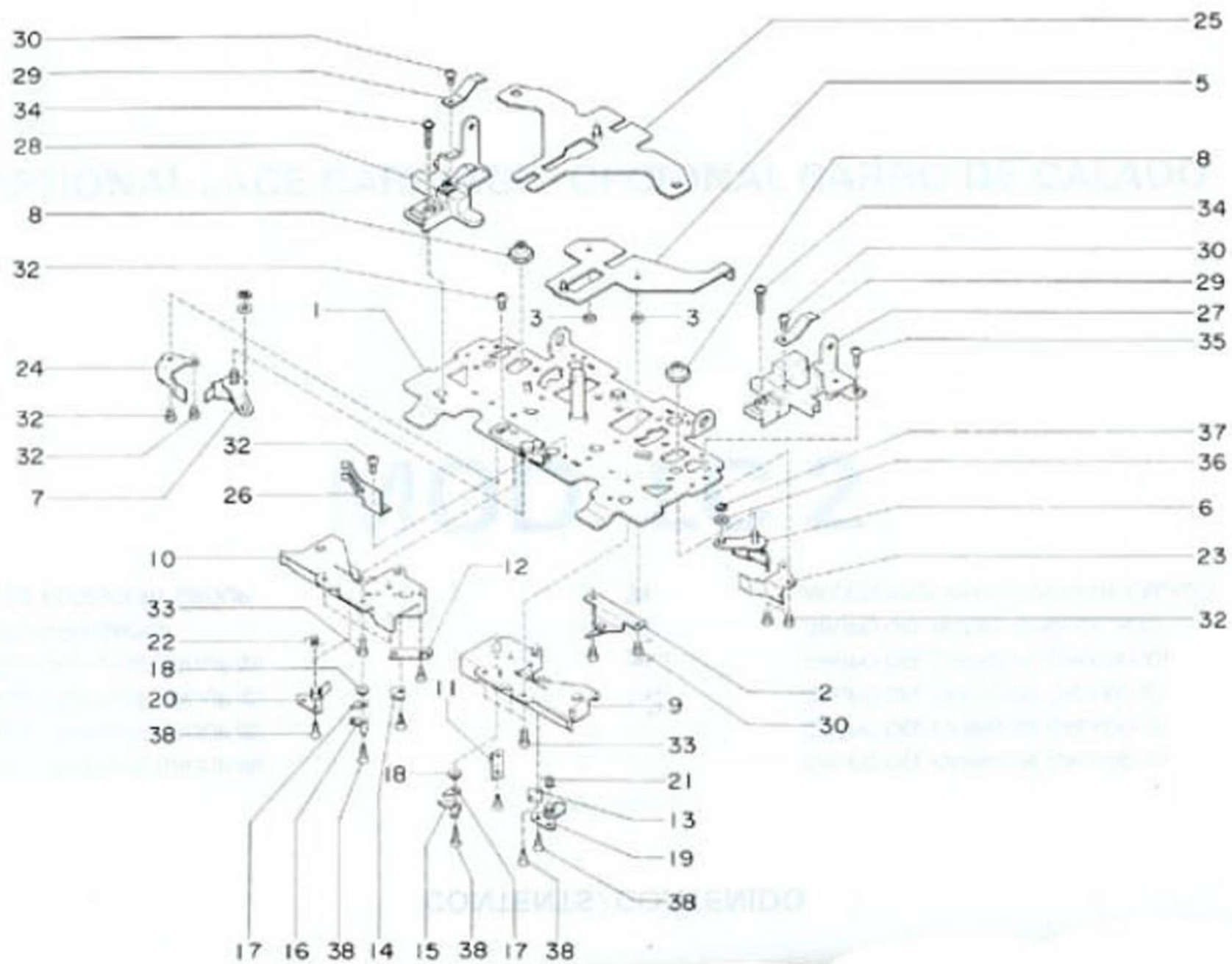
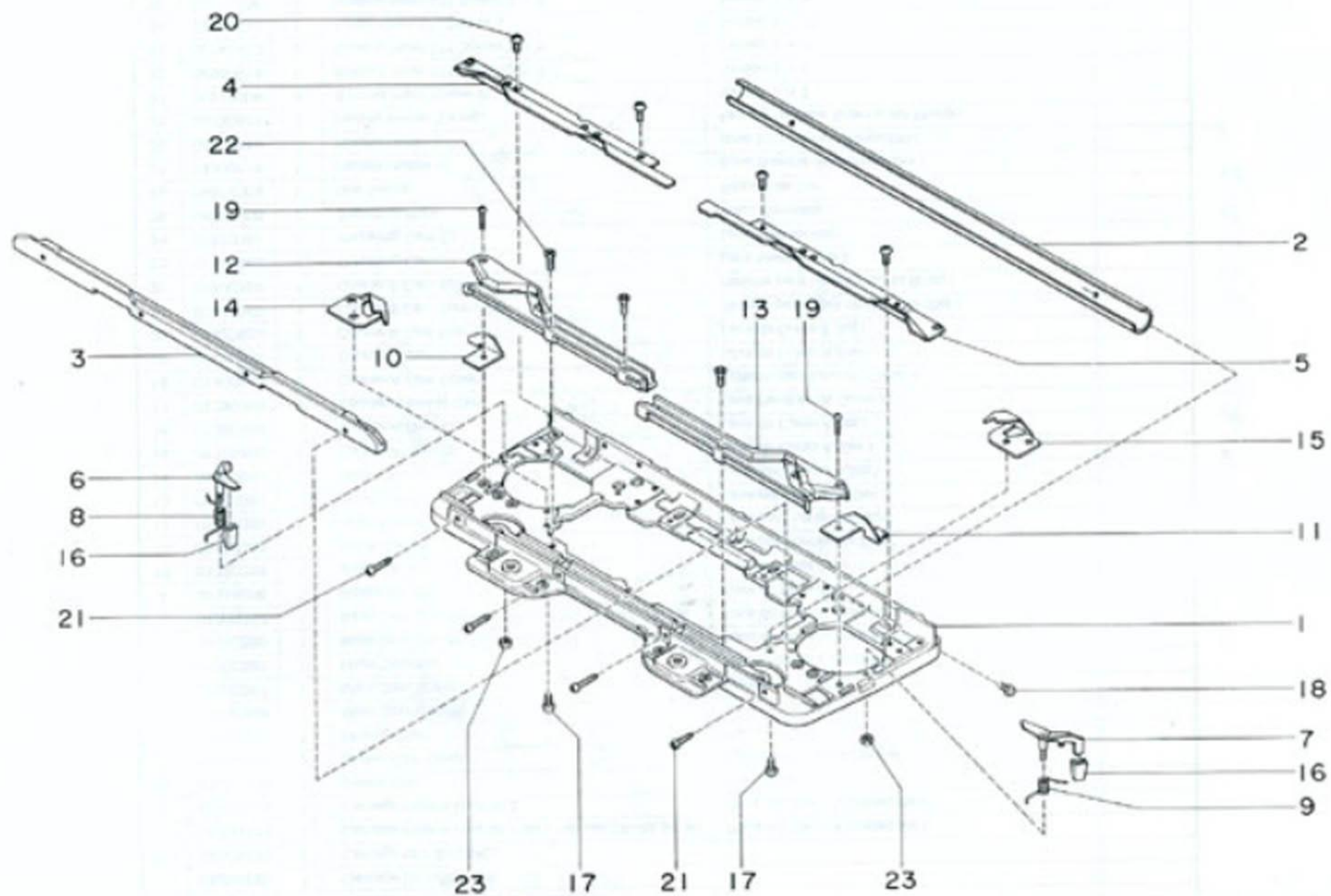


LC2 CARRIAGE GROUP (A)/GRUPO DEL CARRO DE CALADO (A)



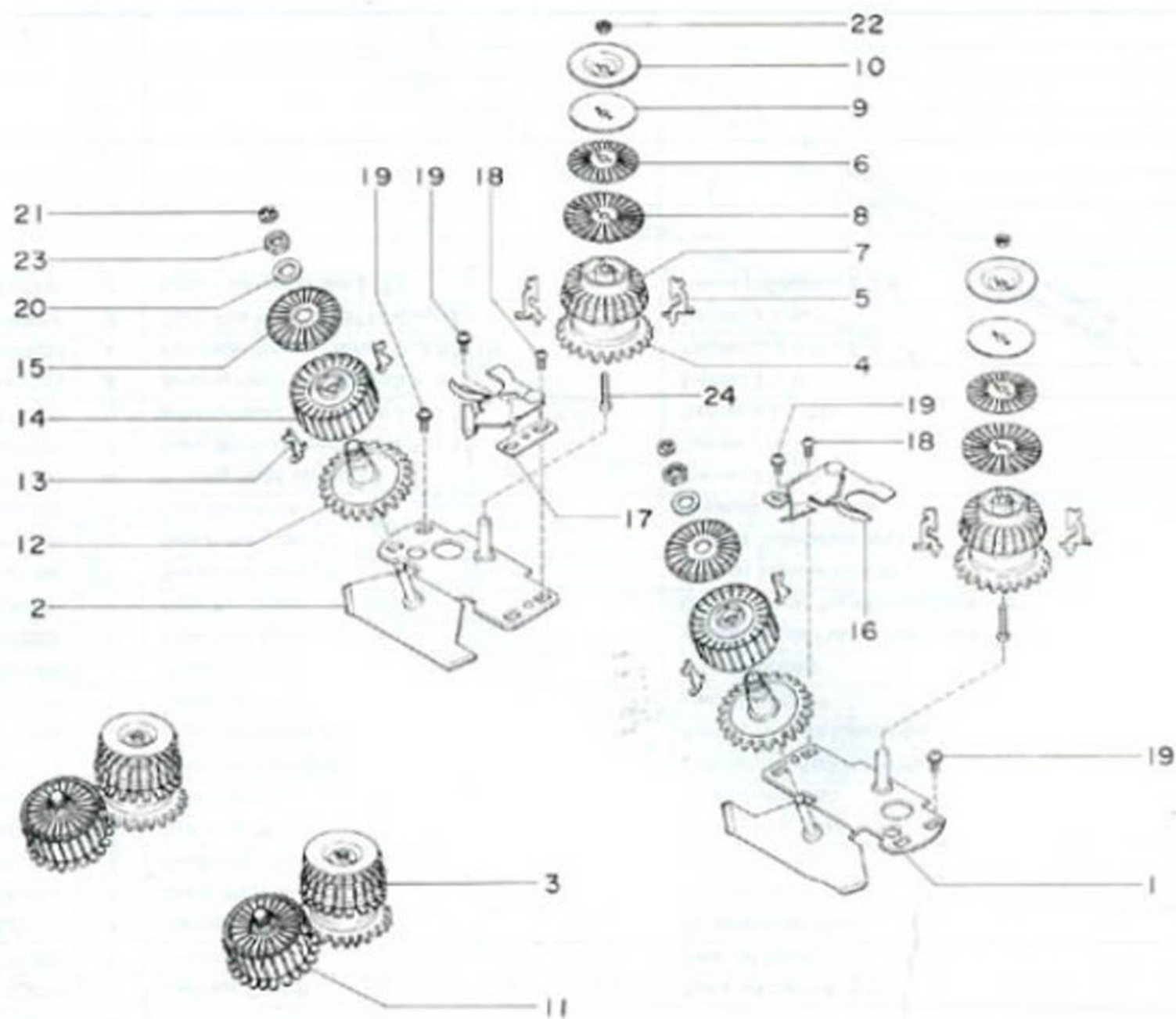
Ref. No.	Parts No. Prefijo	Qty Cent	Description	Nombre de la Pieza
⊙	04705497	1	Carriage Unit (A—D) (SILVER REED)	Unidad del Carro (A—D)
	04755492	1	Carriage Unit (EMPISAL-KNITMASTER)	
	04655495	1	Carriage Unit (SINGER)	
	04805495	1	Carriage Unit (STUDIO)	
	04300430	1	Carriage Plate A Unit No.1 (No.1—38 excl. 27—30, 34, 35)	Placa del Carro A Unidad No.1
1	02520369	1	Carriage Plate A Unit No.2	Placa del Carro A Unidad No.2
2	01060368	1	Center Cam	Leva central
3	01090364	2	Center Cam Collar	Collarin para Leva Central
5	01100361	1	Moving Plate	Placa Movedor
6	02530368	1	Main Cam Unit (R)	Leva Principal (Der.)
7	02540367	1	Main Cam Unit (L)	Leva Principal (Izq.)
8	01280361	2	Main Cam Nut	Tuerca de Leva Principal
○	01290360	1	Base Cam Unit (R) (No.9, 11, 13, 15, 17—19, 21, 38)	Leva de Base Unidad (Der.)
○	01300367	1	Base Cam Unit (L) (No.10, 12, 14, 16—18, 20, 22, 38)	Leva de Base Unidad (Izq.)
9	01310366	1	Base Cam (R)	Leva de Base (Der.)
10	01320365	1	Base Cam (L)	Leva de Base (Izq.)
11	01330364	1	Latch Cam (R)	Leva para Lengüeta (Der.)
12	01340363	1	Latch Cam (L)	Leva para Lengüeta (Izq.)
13	01350362	1	Hook Cam (R)	Leva para Gancho (Der.)
14	01360361	1	Hook Cam (L)	Leva para Gancho (Izq.)
15	01370360	1	Course A Cam (R)	Leva de Curso A (Der.)
16	01380369	1	Course A Cam (L)	Leva de Curso A (Izq.)
17	01390368	2	Course A Swing Cam	Leva Pendula de Curso A
18	01400365	2	Course A Cam Collar	Collarin para Leva de Curso A
19	01410364	1	Course B Cam Unit (R)	Leva de Curso B (Der.)
20	01420363	1	Course B Cam Unit (L)	Leva de Curso B (Izq.)
21	01480367	1	Course B Cam Spring (R)	Resorte para Leva de Curso B (Der.)
22	01490366	1	Course B Cam Spring (L)	Resorte para Leva de Curso B (Izq.)
23	01500362	1	Thrusting Cam (R)	Leva Insertar (Der.)
24	01510361	1	Thrusting Cam (L)	Leva Insertar (Izq.)
25	04551008	1	Travelling Plate	Placa Corrediza
26	04671004	1	Dial Spring	Resorte de Dial
27	04200416	1	Handle Holder (R)	Base Soporte del Mango (Der.)
28	04210415	1	Handle Holder (L)	Base Soporte del Mango (Izq.)
29	04730818	2	Handle Holder Spring	Resorte de Base Soporte del Mango
30	05212006	4	Binding Head Screw 3 × 5	Tornillo 3 × 5
32	04930814	6	Binding Head STT Screw 3 × 5	Tornillo 3 × 5
33	02142453	6	Binding Head STT Screw 3 × 6	Tornillo 3 × 6
34	04140414	2	Collar Head STT Screw 3 × 13	Tornillo 3 × 13
35	03171006	2	Binding Head STT Screw 3 × 8	Tornillo 3 × 8
36	04771002	2	Plain Washer 4.3 × 8 × 0.5	Arandela 4.3 × 8 × 0.5
37	08662116	2	E Snap Ring 3	Anillo Cerdado E 3
38	02780369	10	Flat Head CS Tapping Screw 2, 2.3 × 8	Tornillo 2, 2.3 × 8

LC2 CARRIAGE GROUP (B)/GRUPO DEL CARRO DE CALADO (B)



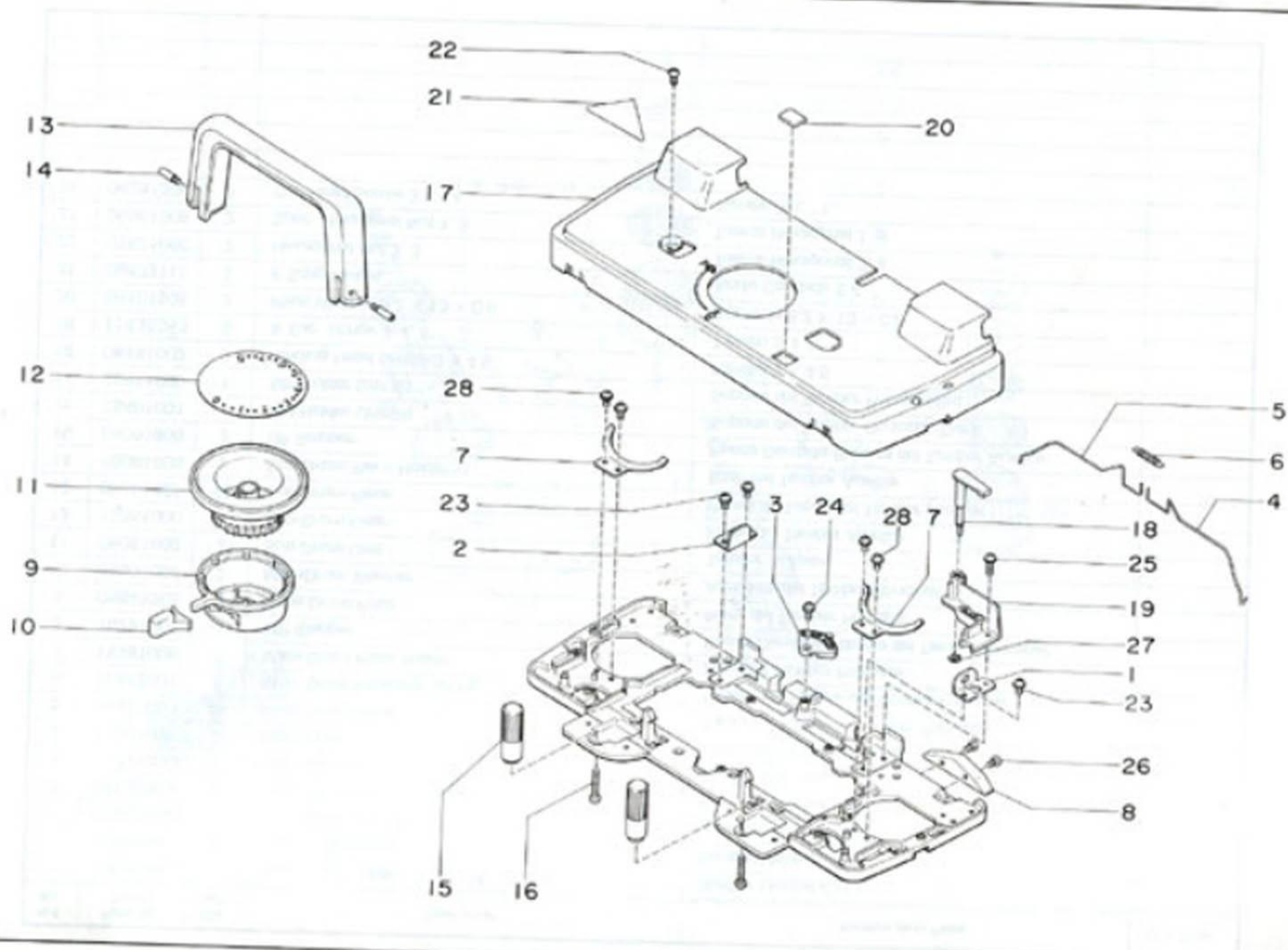
Ref. No.	Parts No. Prefijo	Qty Cant	Description	Nombre de la Pieza
1	04230413	1	Carriage Plate B	Placa del Carro B
2	14271209	1	Carriage Pipe	Tubo del Carro
3	01530369	1	Carriage Slider	Deslizador del Carro
4	01540368	1	Guide Plate (R)	Placa Guía (Der.)
5	01550367	1	Guide Plate (L)	Placa Guía (Izq.)
6	04841755	1	Side Cam (R)	Leva Lateral (Der.)
7	04851754	1	Side Cam (L)	Leva Lateral (Izq.)
8	04861001	1	Side Cam Spring (R)	Resorte de Leva Lateral (Der.)
9	04871000	1	Side Cam Spring (L)	Resorte de Leva Lateral (Izq.)
10	04881009	1	Guide Cam (R)	Leva Guía (Der.)
11	04891008	1	Guide Cam (L)	Leva Guía (Izq.)
12	01560366	1	Edge Pin Course Cam (R)	Leva Curso de Pasador del Borde (Der.)
13	01570365	1	Edge Pin Course Cam (L)	Leva Curso de Pasador del Borde (Izq.)
14	02550366	1	Separation Cam (R)	Leva de Separación (Der.)
15	02560365	1	Separation Cam (L)	Leva de Separación (Izq.)
16	02830362	2	Side Cam Knob	Botón de Leva Lateral
17	03112000	4	Binding Head Screw 2.6 × 5	Tornillo 2.6 × 5
18	04981205	2	Spec. Binding Head Screw 3 × 4.5	Tornillo 3 × 4.5
19	02720365	2	Binding Head STT Screw 2.5 × 10	Tornillo 2.5 × 10
20	02142453	4	Binding Head STT Screw 3 × 6	Tornillo 3 × 6
21	05861000	4	Pan Head Tapping Screw 2, 2.6 × 10	Tornillo 2, 2.6 × 10
22	05190616	3	Spec. Flat Head CS STT Screw 3 × 6	Tornillo 3 × 6
23	01342005	2	Spec. Hexagonal Nut 2, 2.6	Tuerca Hexagonal 2, 2.6

LC2 CARRIAGE GROUP (C)/GRUPO DEL CARRO DE CALADO (C)



Ref. No.	Parts No Prefijo	Qty Cant	Description	Nombre de la Pieza
○	02570364	1	Drum Unit (R) (No.1, 3, 11, 16, 18, 21)	Tambor Unidad (Der.)
○	02580363	1	Drum Unit (L) (No.2, 3, 11, 17, 18, 21)	Tambor Unidad (Izq.)
1	01660364	1	Drum Base Unit (R)	Base del Tambor (Der.)
2	01670363	1	Drum Base Unit (L)	Base del Tambor (Izq.)
3	15271000	2	Main Drum Unit	Tambor Principal
4	15301005	2	Main Drum Gear	Piñon del Tambor Principal
5	15321003	48	Main Drum Piece	Piezas de Toque del Tambor Principal
6	15812001	2	Main Drum Rebound Spring	Resorte de Rebote del Tambor Principal
7	15781008	2	Main Drum Piece Holder	Base del Tambor Principal
8	15791007	2	MP Stopper	Rueda Dentada Plástica del Tambor Principal
9	05845268	2	Main Drum Plate	Placa del Tambor Principal
10	05501002	2	Main Drum Washer	Arandera del Tambor Principal
11	05051602	2	Sub Drum Unit	Tambor Auxiliar
12	15351000	2	Sub Drum Gear	Piñon del Tambor Auxiliar
13	05361001	48	Sub Drum Piece	Piezas de Toque del Tambor Auxiliar
14	05081609	2	Sub Drum Piece Holder	Base del Tambor Auxiliar
15	05091608	2	SP Stopper	Rueda Dentada Plástica del Tambor Auxiliar
16	25401001	1	MP Holder Unit (R)	Soporte del Tambor Principal (Der.)
17	25411000	1	MP Holder Unit (L)	Soporte del Tambor Principal (Izq.)
18	06181002	2	Binding Head Screw 3 × 4.5	Tornillo 3 × 4.5
19	12435053	6	⊕ Cup Screw 3 X 6	Tornillo 3 X 6
20	05101605	2	Plain Washer 8.2 × 13 × 0.8	Arandela 8.2 × 13 × 0.8
21	08672115	2	E Snap Ring 4	Anillo Candado E 4
22	02521060	2	Hexagonal Nut 2, 3	Tuerca Hexagonal 2, 3
23	05961008	2	Spec. Hexagonal Nut 1, 8	Tuerca Hexagonal 1, 8
24	04381208	2	Pan Head Screw 3 × 14	Tornillo 3 × 14

LC2 CARRIAGE GROUP (D)/GRUPO DEL CARRO DE CALADO (D)

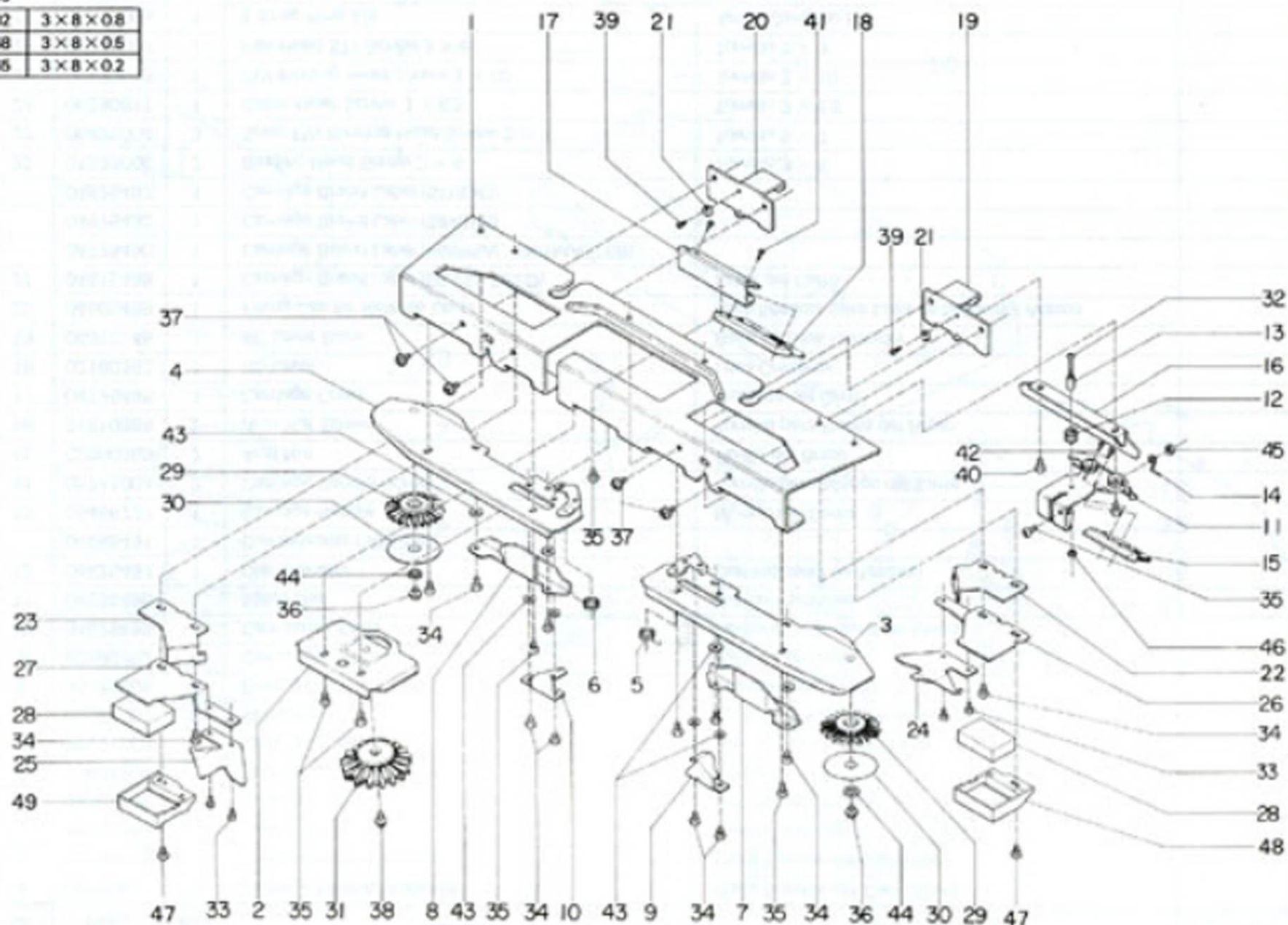


Ref. No.	Parts No. Prefijo	Qty Cant	Description	Nombre de la Pieza
1	04730610	1	Carriage Plate A Holder (R)	Placa Soporte del Carro (Der.)
2	04740619	1	Carriage Plate A Holder (L)	Placa Soporte del Carro (Izq.)
3	15581002	1	Clear Cam	Leva de Borrador
4	04391207	1	Clear Wire (R)	Varilla Borrador (Der.)
5	04401204	1	Clear Wire (L)	Varilla Borrador (Izq.)
6	05591003	1	Clear Wire Spring	Resorte para Varilla Borrador
7	05551007	2	SP Holder	Retén de Piezas de Tambor Auxiliar
8	03181005	1	Driving Cam	Leva Accionamiento
9	02590362	1	Cam Lever	Palanca de Levas
10	04525499	1	Cam Lever Knob	Perilla de la Palanca de Levas
11	04535498	1	Stitch Dial	Dial de Puntadas
12	04625497	1	Dial Indicator	Dial Indicador de Tensión
	04685491	1	Dial Indicator (SINGER)	
13	05456777	1	Carriage Handle	Mango del Carro
14	05741004	2	Carriage Handle Screw	Tornillo para Mango del Carro
15	02860369	2	Arm Nut	Perilla del Brazo
16	01610369	2	Arm Nut Screw	Tornillo para Perilla del Brazo
17	04725495	1	Carriage Cover	Cubierta del Carro
18	02180362	1	RC Lever	Leva Contador
19	04010245	1	RC Lever Base	Base de Leva Contador
20	04605499	1	Filling Cap for Release Lever	Tapa llenador para Leva de Soltar del Atasco
21	04615498	1	Carriage Brand Label (SILVER REED)	Label del Carro
	04775490	1	Carriage Brand Label (EMPISAL-KNITMASTER)	
	04675492	1	Carriage Brand Label (SINGER)	
	04825493	1	Carriage Brand Label (STUDIO)	
22	01332006	2	Binding Head Screw 3 × 6	Tornillo 3 × 6
23	06401004	3	Spec. PW Binding Head Screw 3 × 7	Tornillo 3 × 7
24	06290811	1	Collar Head Screw 3 × 6.5	Tornillo 3 × 6.5
25	05170618	1	PW Binding Head Screw 3 × 10	Tornillo 3 × 10
26	04721007	2	Pan Head STT Screw 3 × 6	Tornillo 3 × 6
27	05811005	1	E Snap Ring 2.5	Anillo Candado E 4
28	08030611	4	Collar Head Screw 3 × 5	Tornillo 3 × 5

LC2 ARM GROUP/GRUPO DEL BRAZO PARA CALADO

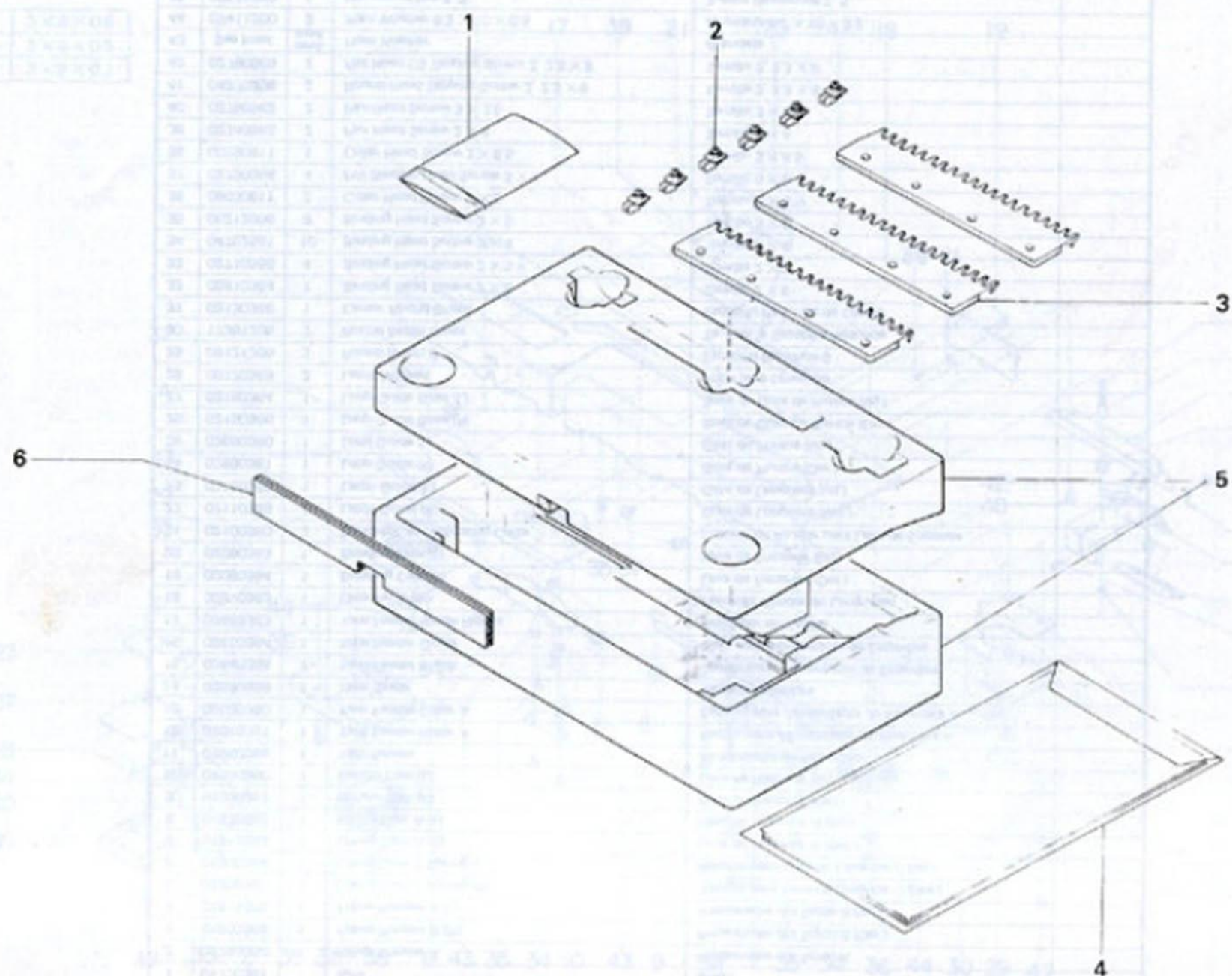
Ref. No.43

06341002	3 × 8 × 08
02790368	3 × 8 × 05
02800365	3 × 8 × 02



Ref No.	Parts No Prefix	Qty Cart	Description	Nombre de la Pieza
○	01750363	1	Arm Unit (No.1—49)	Unidad del Brazo
1	01770361	1	Arm	Brazo
2	01780360	1	Fabric Presser A	Presionador del Tejido A
3	01800366	1	Fabric Presser B (R)	Presionador del Tejido B (Der.)
4	01810365	1	Fabric Presser B (L)	Presionador del Tejido B (Izq.)
5	01890367	1	Lifting Cam C Spring (R)	Resorte para Leva de Levantar C (Der.)
6	01900364	1	Lifting Cam C Spring (L)	Resorte para Leva de Levantar C (Izq.)
7	01910363	1	Lifting Cam A (R)	Leva de Levantar A (Der.)
8	01920362	1	Lifting Cam A (L)	Leva de Levantar A (Izq.)
9	01930361	1	Return Cam (R)	Leva de Retornar (Der.)
10	01940360	1	Return Cam (L)	Leva de Retornar (Izq.)
11	01960368	1	Yarn Feeder	Alimentador de Estambre
12	02010361	1	Yarn Feeder Roller A	Rodillo para Alimentador de Estambre A
13	02020360	1	Yarn Feeder Collar A	Collarín para Alimentador de Estambre A
14	02030369	1	Yarn Guide	Guía de Estambre
15	02640365	1	Yarn Feeder Brush	Cepillo para Alimentador de Estambre
16	02650364	1	Yarn Feeder Guide	Guía para Alimentador de Estambre
17	02669363	1	Yarn Feeder Brush Holder	Sujetador de Cepillo
18	02670362	1	Clearing Brush	Escobilla Abridor de Lengüetas
19	02080364	1	Bending Cam (R)	Leva de Encorvar (Der.)
20	02090363	1	Bending Cam (L)	Leva de Encorvar (Izq.)
21	02100360	2	Bending Cam Adjusting Collar	Collarín de Ajustar para Leva de Encorvar
22	02110369	1	Latch Guide (R)	Guía de Lengüeta (Der.)
23	02120368	1	Latch Guide (L)	Guía de Lengüeta (Izq.)
24	02680361	1	Loop Guide (R)	Guía de Puntos (Der.)
25	02690360	1	Loop Guide (L)	Guía de Puntos (Izq.)
26	02150365	1	Loop Guide Base (R)	Base de Guía de Puntos (Der.)
27	02160364	1	Loop Guide Base (L)	Base de Guía de Puntos (Izq.)
28	02170363	2	Latch Magnet	Imán para Lengüeta
29	06121206	2	Round Brush B	Escobilla Redonda B
30	17361205	2	Round Brush Cover	Tapa de la Escobilla Redonda
31	03130366	1	Center Round Brush	Escobilla Redonda de Centro
32	02810364	1	Binding Head Screw 2 × 8	Tornillo 2 × 8
33	02710366	4	Binding Head Screw 2 × 3	Tornillo 2 × 3
34	04782561	10	Binding Head Screw 3 × 4	Tornillo 3 × 4
35	05212006	8	Binding Head Screw 3 × 5	Tornillo 3 × 5
36	08030611	2	Collar Head Screw 3 × 5	Tornillo 3 × 5
37	02730364	4	PW Binding Head Screw 3 × 6	Tornillo 3 × 6
38	06290811	1	Collar Head Screw 3 × 6.5	Tornillo 3 × 6.5
39	02740363	2	Pan Head Screw 2 × 4	Tornillo 2 × 4
40	02750362	2	Pan Head Screw 3 × 3.5	Tornillo 3 × 3.5
41	04970208	2	Round Head Tapping Screw 2, 2.3 × 8	Tornillo 2, 2.3 × 8
42	02780369	2	Flat Head CS Tapping Screw 2, 2.3 × 8	Tornillo 2, 2.3 × 8
43	See Inset	condi- tional	Plain Washer	Arandela
44	07411200	2	Plain Washer 6.2 × 10 × 0.5	Arandela 6.2 × 10 × 0.5
45	02521060	1	Hexagonal Nut 2, 3	Tuerca Hexagonal 2, 3
46	03090362	1	Hexagonal Nut 2, 2	Tuerca Hexagonal 2, 2
47	01332006	2	Binding Head Screw 3 × 6	Tornillo 3 × 6
48	06110431	1	Latch Magnet Holder (R)	Sujetador de Imán (Der.)
49	06120430	1	Latch Magnet Holder (L)	Sujetador de Imán (Izq.)

LC2 ACCESSORY GROUP/ACCESORIOS PARA CARRO DE CALADO



Ref. No.	Parts No. Prefijo	Qty Cant	Description	Nombre de la Pieza
1	07435506	1	Edge Pin Envelope	Bolsa de Pasador del Borde
2	03170362	6	Edge Pin	Pasador del Borde
3	07686884	3	Wide Claw Weight	Pesa de Garra Ancho
4	07700438	1	Punch Card Set (Card No.L1—L10) 306469	Tarjetas Perforadas (L1—L10)
5	09015496	1	Styrofoam Packing Set	Embalajes
6	09035494	1	Inner Filling	Protectore