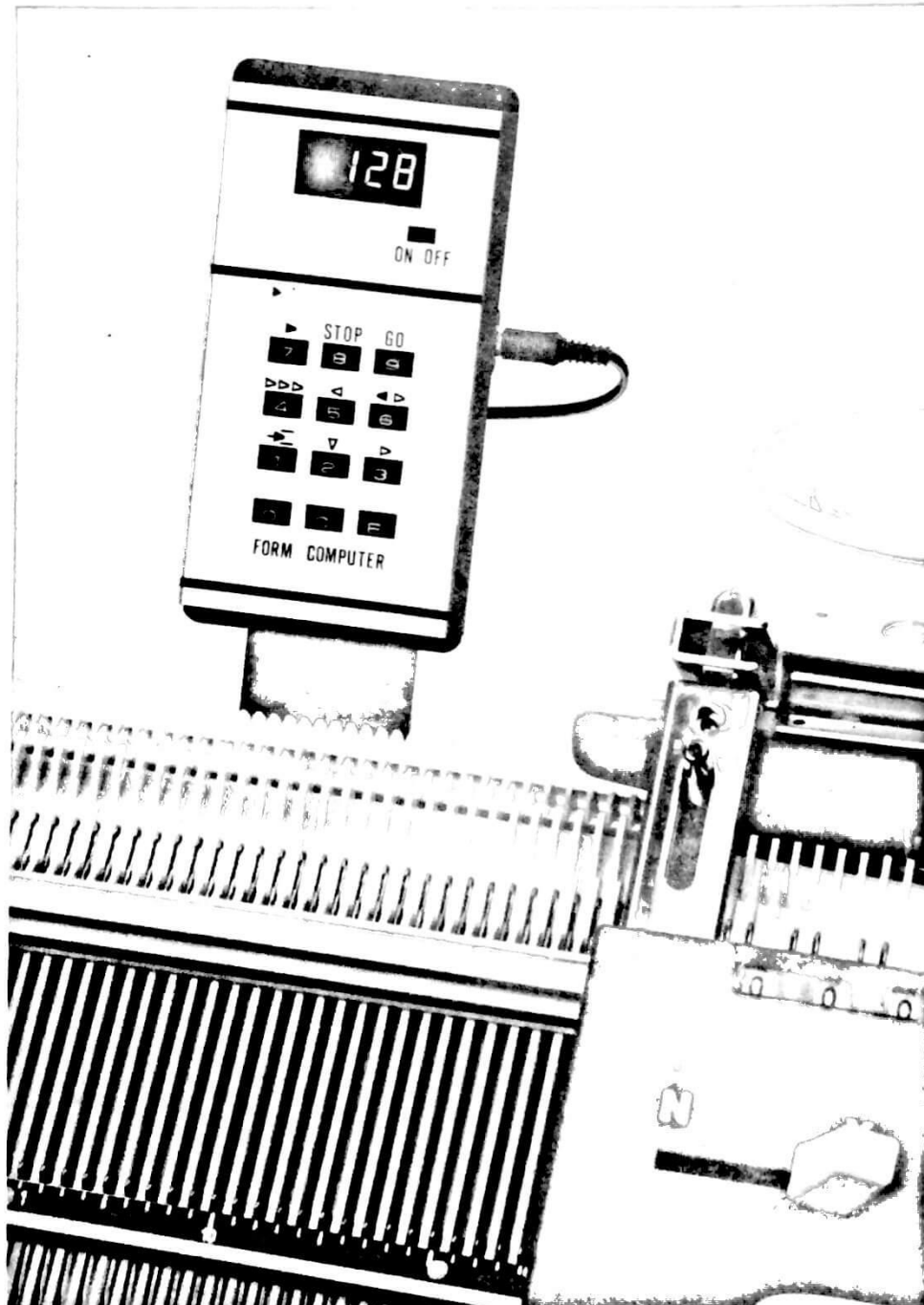
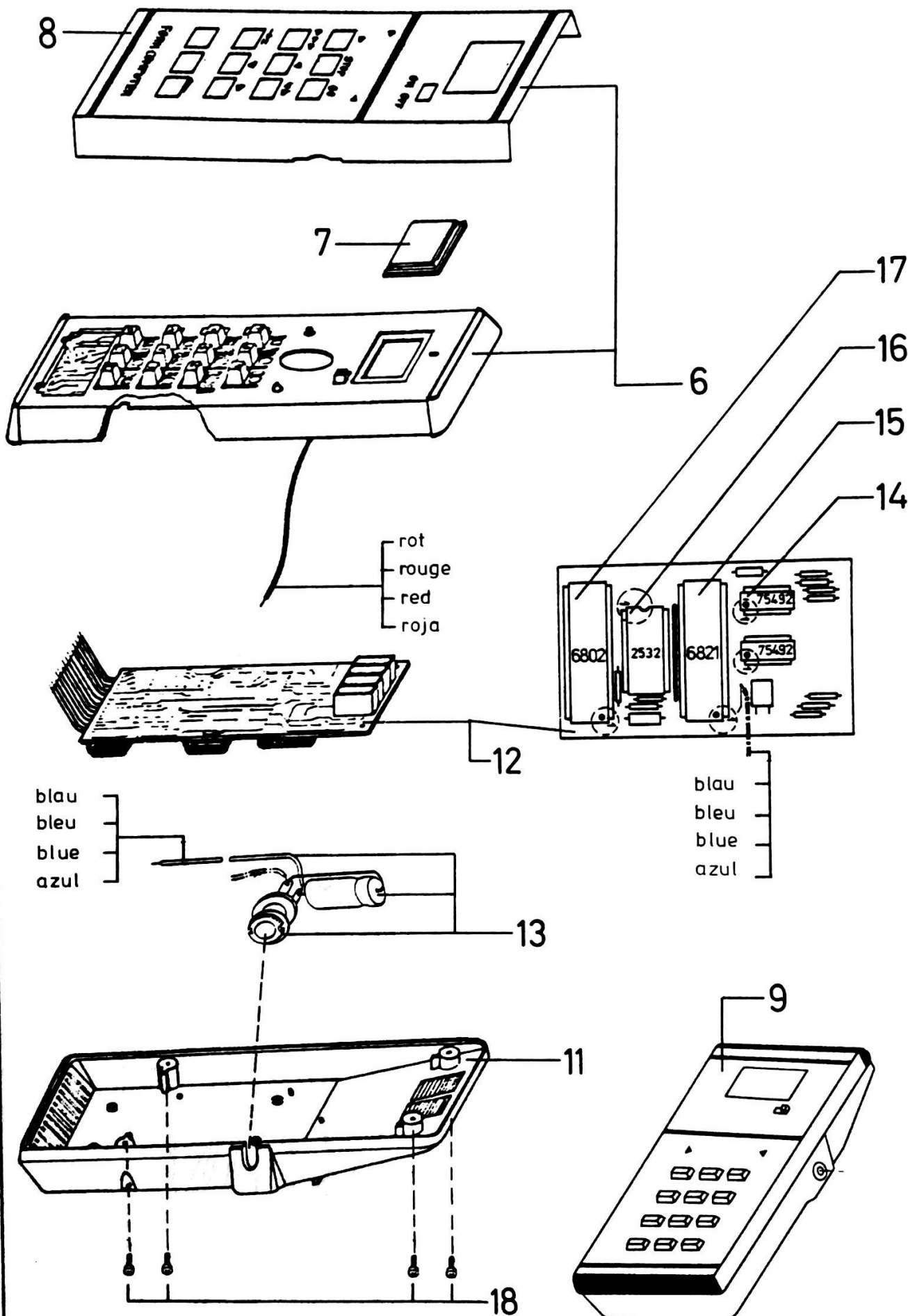


Photostückliste
Liste illustrée
Illustrated list
Lista ilustrada



NUMERISCHES VERZEICHNIS SAEMTLICHER TEILE
 REGISTRE NUMERIQUE DE TOUTES LES PIECES
 NUMERICAL REGISTER OF ALL PARTS
 LISTA NUMERICA DE TODAS LAS PARTES

Art.No.	No.260.1.--	Art.No.	No.260.1.--	Art.No.	No.260.1.--
09.117.02	03	17.253.02	01	90.331.67	04
12.082.02	03	17.255.01	01	90.412.41	03
12.309.02	03	17.256.02	01	90.413.41	03
17.015.02	03,04	17.257.02	01		
17.019.02	02	17.258.02	01		
17.020.02	03	17.259.02	01	90.605.53	03
17.023.02	03	17.264.02	01	90.640.01	03
17.024.02	03	17.265.00	/02		
		17.266.00	/02		
17.205.00	/2	17.267.00	/02	90.711.23	03
17.207.00	/2			95.202.51	/8,9
17.210.00	/2				
17.212.00	01	33.205.43	/6		
17.214.03	02	33.205.44	/6		
17.216.02	02	33.205.45	/6		
17.219.02	03	33.205.53	/6		
17.220.01	03	33.205.54	/6		
17.221.02	02				
17.222.02	02 /3	33.205.63	/6		
17.223.01	01	33.205.73	/6		
17.224.01	01	33.205.83	/6		
17.225.01	01	33.205.84	/6		
		33.205.93	/6		
17.227.02	01				
17.228.02	01	33.206.03	/6		
17.229.02	01	33.206.13	/6		
17.230.02	01	33.206.23	/6		
17.235.00	01	33.206.93	/6		
17.237.00	01	33.273.53	/6		
17.239.02	02				
17.241.02	01				
17.243.01	04				
17.244.03	04				
17.248.02	/4				



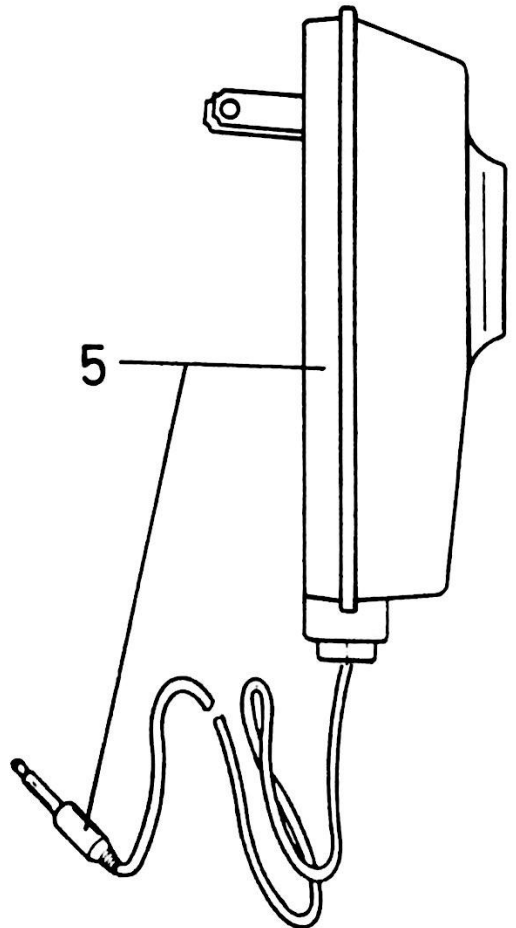
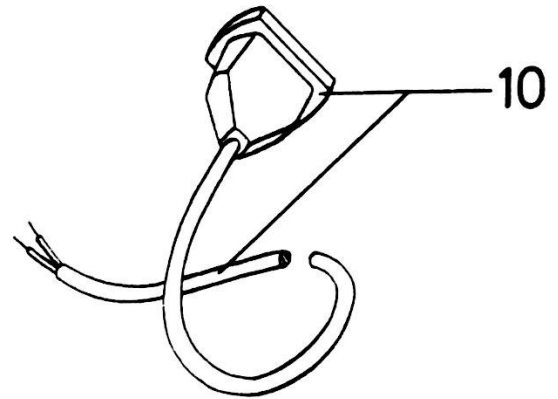
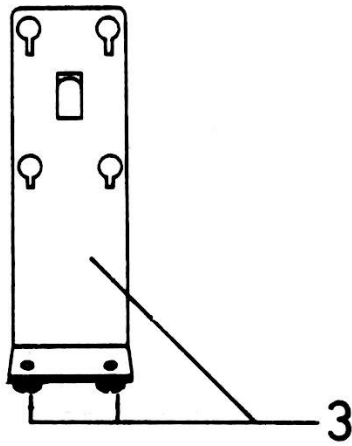
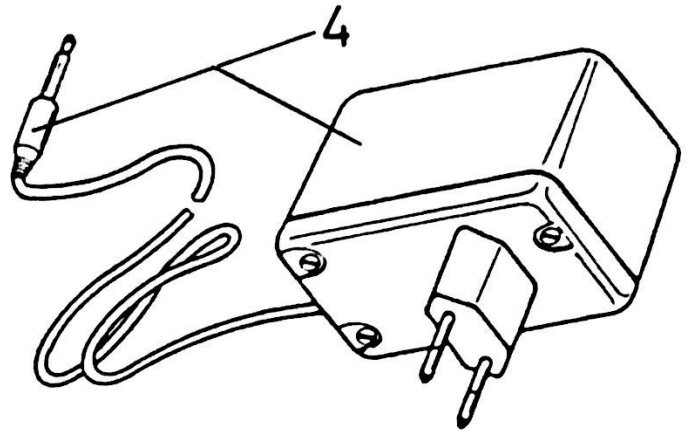
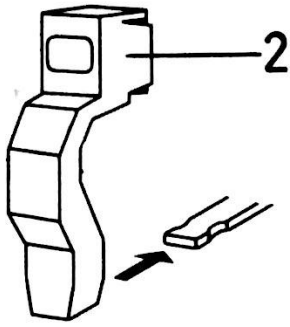


Bild Nr. No. image Picture No. No. ilustración	Art. No	Bezeichnung Nom Name Nombre	Gew. Poids Weight Peso	Preis Prix Price Precios
	17.205.00	FORM COMPUTER-verpackt PASSAP FORM COMPUTER-emballé PASSAP FORM COMPUTER-packed PASSAP FORM COMPUTER-embalado PASSAP	1410	
	17.207.00	FORM COMPUTER-verpackt PFAFF FORM COMPUTER-emballé PFAFF FORM COMPUTER-packed PFAFF FORM COMPUTER-embalado PFAFF	1410	
	17.210.00	FORM COMPUTER-verpackt Neutral FORM COMPUTER-emballé Neutre FORM COMPUTER-packed Neutral FORM COMPUTER-embalado Neutro	1410	
	17.265.00	FORM C.-verpackt PASSAP <u>für P200</u> FORM C.-emballé PASSAP <u>pour P200</u> FORM C.-packed PASSAP <u>for P200</u> FORM C.-embalado PASSAP <u>para P200</u>	1165	
	17.266.00	FORM C.-verpackt PFAFF <u>für P200</u> FORM C.-emballé PFAFF <u>pour P200</u> FORM C.-packed PFAFF <u>for P200</u> FORM C.-embalado PFAFF <u>para P200</u>	1165	
	17.267.00	FORM C.-verpackt Neutral <u>für P200</u> FORM C.-emballé Neutre <u>pour P200</u> FORM C.-packed Neutral <u>for P200</u> FORM C.-embalado Neutro <u>para P200</u>	1165	
1	17.019.02	Rändel-Mutter M3 Ecrou moleté M3 Knurled nut M3 Tuerca acordonada M3	3,4	
2	17.214.03	Magnethalter kpl. FC/DUOMATIC Porte-Aimant cpl. FC/DUOMATIC Magnet holder cpl. FC/DUOMATIC Portaimán cpl. FC/DUOMATIC	9	
3	17.216.02	VM-Halter für FC VM-Support pour FC VM-Holder for FC VM-Soporte para FC	103	

Bild Nr. No. image Picture No. No. ilustración	Art. No	Bezeichnung Nom Name Nombre	Gew. Poids Weight Peso	Preis Prix Price Precio
4	17.221.02	Netzgerät 220V ~ / 50Hz/6VA Output: 5V = /350mA Transformateur 220V ~ / 50Hz/6VA Output: 5V = /350mA Transformer 220V ~ / 50Hz/6VA Output: 5V = /350mA Transformador 220V ~ / 50Hz/6VA Output: 5V = /350mA	290	
5	17.222.02	Netzgerät 115V ~ / 60Hz/6VA Output: 5V = /450mA Transformateur 115V ~ / 60Hz/6VA Output: 5V = /450mA Transformer 115V ~ / 60Hz/6VA Output: 5V = /450mA Transformador 115V ~ / 60Hz/6VA Output: 5V = /450mA	240	
6	17.223.01	VM-Oberteil FC/PASSAP VM-Carter supérieur FC/PASSAP VM-Casing upper part FC/PASSAP VM-Caja superior FC/PASSAP	77	
	17.224.01	VM-Oberteil FC/ PFAFF VM-Carter supérieur FC/ PFAFF VM-Casing upper part FC/ PFAFF VM-Caja superior FC/ PFAFF	77	
	17.225.01	VM-Oberteil FC/Neutral VM-Carter supérieur FC/Neutre VM-Casing upper part FC/Neutral VM-Caja superior FC/Neutro	77	
7	17.227.02	Fenster für FORM COMPUTER Fenêtre pour FORM COMPUTER Window for FORM COMPUTER Ventana para FORM COMPUTER	1,4	

Bild Nr. No. image Picture No. No. ilustración	Art. No	Bezeichnung Nom Name Nombre	Gew. Poids Weight Peso	Preis Prix Price Precios
8	17.228.02	Abdeckung FC/PASSAP	16,8	
		Coiffe FC/PASSAP		
		Covering hood FC/PASSAP		
8	17.229.02	Cubierta FC/PASSAP		
		Abdeckung FC/ PFAFF	16,8	
		Coiffe FC/ PFAFF		
Covering hood FC/ PFAFF				
8	17.230.02	Cubierta FC/ PFAFF		
		Abdeckung FC/Neutral	16,8	
		Coiffe FC/Neutre		
Covering hood FC/Neutral				
9	17.235.00	Cubierta FC/Neutro		
		M-FORM COMPUTER PASSAP, <u>ohne</u> Zubehör	170	
		M-FORM COMPUTER PASSAP, <u>sans</u> accessoires		
M-FORM COMPUTER PASSAP, <u>without</u> access.				
9	17.237.00	M-FORM COMPUTER PASSAP, <u>sin</u> accesorios		
		M-FORM COMPUTER PFAFF, <u>ohne</u> Zubehör	170	
		M-FORM COMPUTER PFAFF, <u>sans</u> accessoires		
M-FORM COMPUTER PFAFF, <u>without</u> access.				
9	17.212.00	M-FORM COMPUTER PFAFF, <u>sin</u> accesorios		
		M-FORM COMPUTER Neutral, <u>ohne</u> Zubehör	170	
		M-FORM COMPUTER Neutre, <u>sans</u> accessoires		
M-FORM COMPUTER Neutral, <u>without</u> access.				
10	17.239.02	M-FORM COMPUTER Neutro, <u>sin</u> accesorios		
		Adapterkabel für Netzgerät 220 V	80	
		Corde de raccord pour Transform. 220 V		
Connecting cord (flex) f. Transform. 220 V				
11	17.241.02	Cuerda de enlace para Transform. 220 V		
		Gehäuse-Unterteil für FC	32,6	
		Carter inférieur pour FC		
Casing lower part for FC				
11	17.248.02	Caja inferior para FC		
		Verpackung-Styropor 2-teilig/FC	96	
		Emballage -Styropor à 2 pièces/FC		
Packing- Styropor in 2 parts /FC				
11	17.248.02	Embalaje- Styropor in 2 piezas/FC		

Bild Nr. No. image Picture No. No. ilustración	Art. No	Bezeichnung Nom Name Nombre	Gew. Poids Weight Peso
12	17.253.02	Print kpl., <u>mit</u> IC 1-5 Ens. Circuit impr.p.afficheur, Print cpl., <u>avec</u> IC 1-5 Circuito impreso cpl., <u>with</u> IC 1-5 Circuito impreso cpl., <u>con</u> IC 1-5	57,6
13	17.255.01	VM-Steckbuchse <u>mit</u> Kabel FC VM-Prise jack <u>avec</u> fil FC VM-Jack plug <u>with</u> wire FC VM-Toma Jack <u>con</u> hilo FC	2,8
14	17.256.02	IC 1 (75492 Integrierte Schaltung) IC 1 (75492 Circuit intégré) IC 1 (75492 Integrated circuit) IC 1 (75492 Circuito integrado)	1
	17.256.02	IC 2 (75492 Intergrierte Schaltung) IC 2 (75492 Circuit intégré) IC 2 (75492 Integrated circuit) IC 2 (75492 Circuito integrado)	1
15	17.257.02	IC 3 (6821 Integrierte Schaltung) IC 3 (6821 Circuit intégré) IC 3 (6821 Integrated circuit) IC 3 (6821 Circuito integrado)	6,1
16	17.258.02	IC 4 (2532 Integrierte Schaltung) IC 4 (2532 Circuit intégré) IC 4 (2532 Integrated Circuit) IC 4 (2532 Circuito integrado)	7,7
17	17.259.02	IC 5 (6802 Integrierte Schaltung) IC 5 (6802 Circuit intégré) IC 5 (6802 Integrated Circuit) IC 5 (6802 Circuito integrado)	6,1
18	17.264.02	Plastite Schraube TC BL POZ N D 2x6 Vis plastite TC BL POZ N D 2x6 Plastite screw TC BL POZ N D 2x6 Tornillo plastite TC BL POZ N D 2x6	0,2

Bild Nr.
No. image
Picture No.
No. ilustración

Bezeichnung
Nom
Name
Nombre

Gew.
Poids
Weight
Peso

Preis
Prix
Price
Precios

Art. No

33.205.43	Hülle bedruckt für FC/PASSAP Fourreau imprimé pour FC/PASSAP Printed sleeve for FC/PASSAP Envoltura impresa para FC/PASSAP	84
33.205.44	Hülle bedruckt für FC/ PFAFF Fourreau imprimé pour FC/ PFAFF Printed sleeve for FC/ PFAFF Envoltura impresa para FC/ PFAFF	84
33.205.45	Hülle bedruckt für FC/Neutral Fourreau imprimé pour FC/Neutre Printed sleeve for FC/Neutral Envoltura impresa para FC/Neutro	84
33.205.53	Bedienungs-Anleitung <u>FC-PASSAP</u> , deutsch	280
33.205.54	Bedienungs-Anleitung <u>FC-PFAFF</u> , deutsch	280
33.205.63	Mode d'emploi <u>FC-PASSAP</u> , français	280
33.205.73	Instruction book <u>FC-PASSAP</u> , english	280
33.205.83	Modo d'uso <u>FC-PASSAP</u> , italiano	280
33.205.84	Modo d'uso <u>FC- PFAFF</u> , italiano	280
33.205.93	Manual de Servicio <u>FC-PASSAP</u> , español	280
33.206.03	Modo de emprego <u>FC-PASSAP</u> , português	280
33.206.13	Handleiding <u>FC-PASSAP</u> , nederlands	280
33.206.23	Käyrttöohje <u>FC-PASSAP</u> , suomi	280
33.206.93	Zusatzblatt f.Bed.Anl. FC/P200 Feuille compl.p.mode d'empl.FC/P200 Add.sheet for instr.book FC/P200 Hoja compl.para manual FC/P200	5
33.273.53	Service-Anleitung FC/EL-M75B Service-Instruction FC/EL-M75B Service-Instruction FC/EL-M75B Service-Instrucción FC/EL-M75B Service-Istruzione FC/EL-M75B	5

17.220.01 — 1

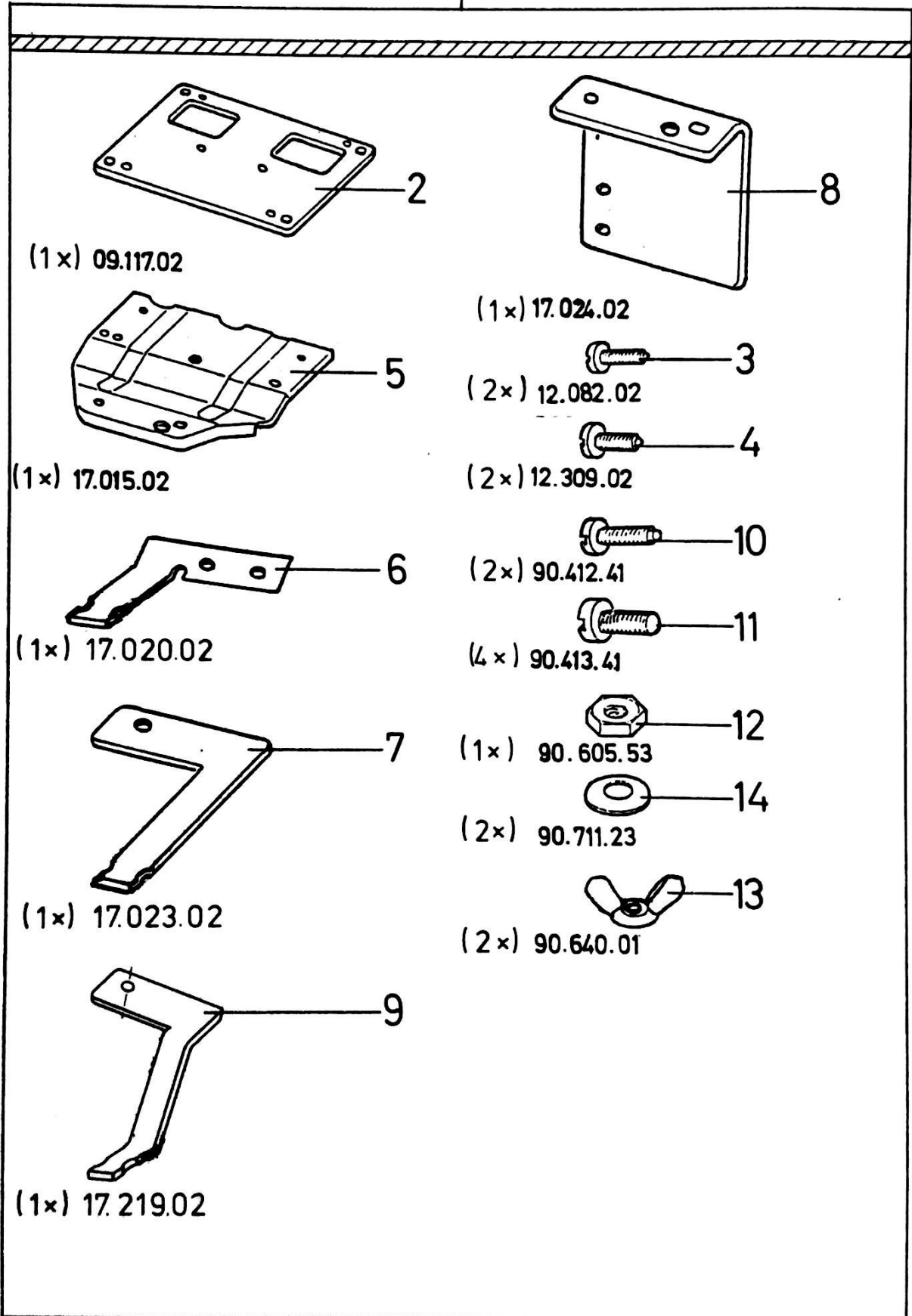


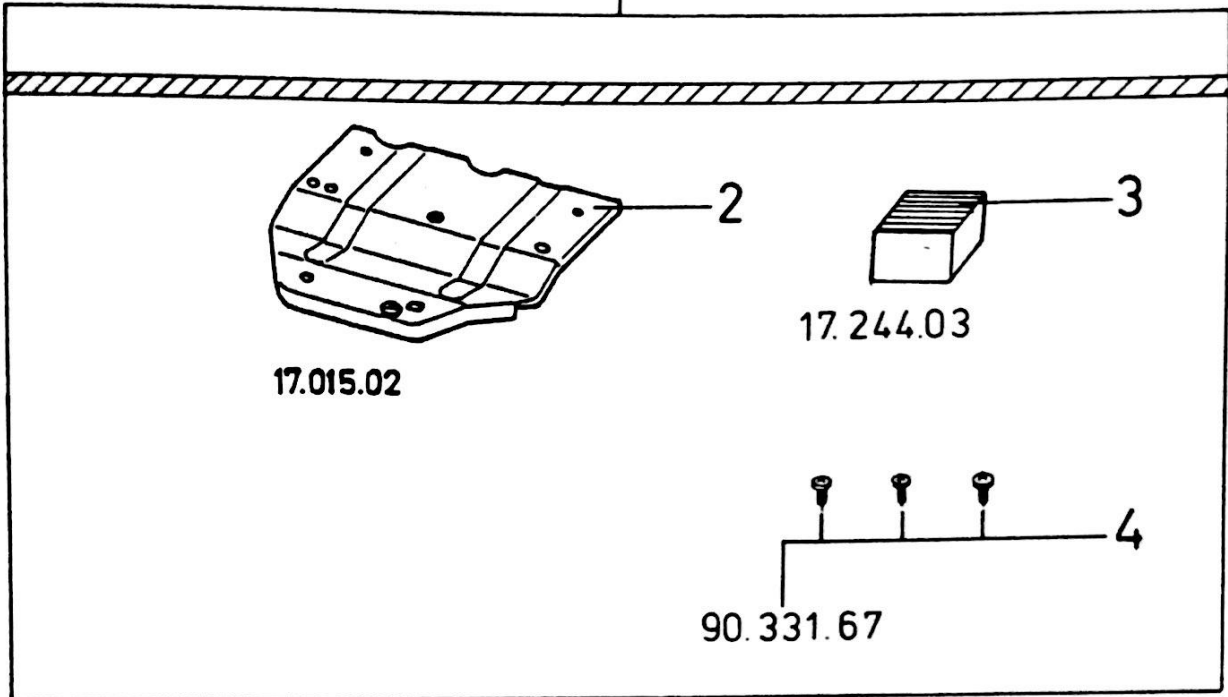
Bild Nr. No. image Picture No. No. ilustración	Art. No	Bezeichnung Nom Name Nombre	Gew. Poids Weight Peso	Preis Prix Price Precios
1	17.220.01	VM-Kleinteile für FC/DUOMATIC VM-Accessoires pour FC/DUOMATIC VM-Accessories for FC/DUOMATIC VM-Accesorios para FC/DUOMATIC	376	

- Dieser Satz enthält folgende Teile :
- Ce jeu contient les pièces suivantes :
- This set contains the following parts :
- Este juego contiene las siguientes piezas :

2	09.117.02	Verbindungsplatte Renforcement Stiffening plate Placa de refuerza	128	
3	12.082.02	Zyl.-Schraube M2,6 x 6,5 PH Vis cylindrique M2,6 x 6,5 Cylinder screw M2,6 x 6,5 Tornillo cilíndrico M2,6 x 6,5	0,5	
4	12.309.02	Zyl.-Schraube M 3 x 6,5 ZN Vis cylindrique M 3 x 6,5 Cylinder screw M 3 x 6,5 Tornillo cilíndrico M 3 x 6,5	0,6	
5	17.015.02	Tragfuss Pied de support Supporting foot Pie soporte	120	
6	17.020.02	Mitnehmer (DUOMATIC) Entrafneur (DUOMATIC) Driver (DUOMATIC) Accionador (DUOMATIC)	6,6	
7	17.023.02	Mitnehmer für Electra M75B Entrafneur pour Electra M75B Driver for Electra M75B Accionador para Electra M75B	18	
8	17.024.02	Befestigungswinkel 84° (EL-M75B) Equerre de fixation 84° (EL-M75B) Fixing angle 84° (EL-M75B) Angulo de fijación 84° (EL-M75B)	68	

Bild Nr. No. image Picture No. No. ilustración	Art. No	Bezeichnung Nom Name Nombre	Gew. Poids Weight Peso	Preis Prix Price Precios
9	17.219.02	Mitnehmer für EL-2000/3000 Entrafneur pour EL-2000/3000 Driver for EL-2000/3000 Accionador para EL-2000/3000	18	
10	90.412.41	Zyl.-Schraube M3 x 10 Vis cylindrique M3 x 10 Cylinder screw M3 x 10 Tornillo cilíndrico M3 x 10	0,7	
11	90.413.41	Zyl.-Schraube M4 x 8 Vis cylindrique M4 x 8 Cylinder screw M4 x 8 Tornillo cilíndrico M4 x 8	1	
12	90.605.53	6-kt. Mutter M4 Ecrou à 6 pans M4 Hexagon nut M4 Tuerca hexagonal M4	1	
13	90.640.01	Flügelmutter M3 Ecrou à ailettes M3 Wing nut M3 Tuerca mariposa M3	2,4	
14	90.711.23	Spannscheibe M3 Rondelle élastique bombée M3 Tension disk M3 Disco tensor M3	0,1	
	95.202.51	Kunststoff-Beutel 130 x 210 x 0,1 Sachet en plastique 130 x 210 x 0,1 Plastic bag 130 x 210 x 0,1 Bolsa de plástica 130 x 210 x 0,1	5	

17.243.01 — 1



17.015.02

17.244.03

90.331.67

Bild Nr. No. image Picture No. No. ilustración	Art. No	Bezeichnung Nom Name Nombre	Gew. Poids Weight Peso
1	17.243.01	VM-Zubehör VM-Accessoires VM-Accessories VM-Accesorios FC für P200 FC pour P200 FC for P200 FC para P200	135
- Dieser Satz enthält folgende Teile : - Ce jeu contient les pièces suivantes : - This set contains the following parts : - Este juego contiene las siguientes piezas :			
2	17.015.02	Tragfuss Pied de support Supporting foot Pie soporte	120
3	17.244.03	Magnet kpl. Aimant cpl. Magnet cpl. Imán cpl. für P200 /FC pour P200 /FC for P200 /FC para P200 /FC	7
4	90.331.67	Linsen-BL-Schraube KSL D2,9x9,5 Vis à tête bombée pour tôle D2,9x9,5 Lens head sheet-metal screw D2,9x9,5 Tornillo lenticul.p.chapa D2,9x9,5	0,4
	95.202.51	Kunststoff-Beutel 130x210x0,1 Sachet en plastique 130x210x0,1 Plastic bag 130x210x0,1 Bolsa de plástico 130x210x0,1	5