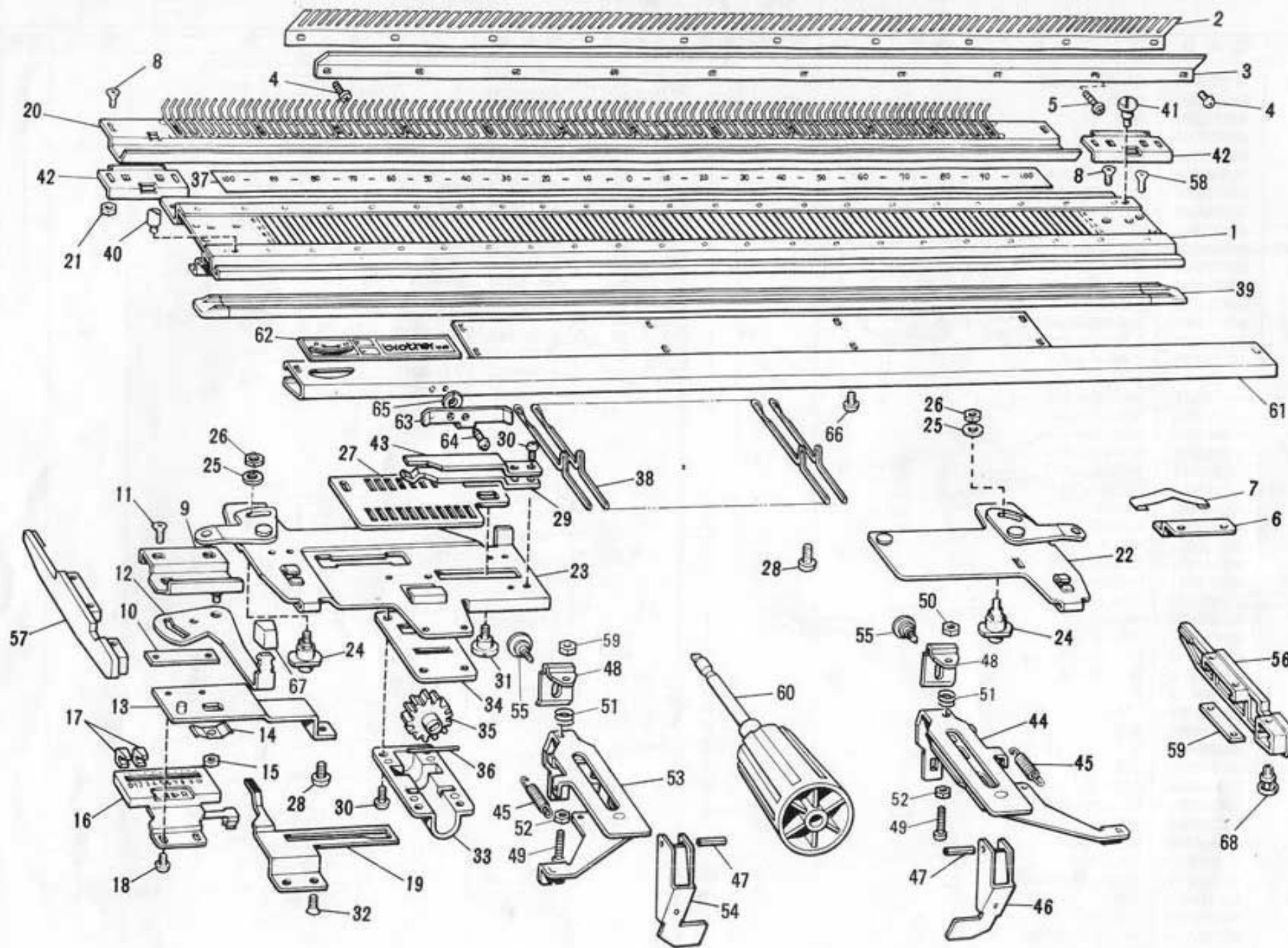


机头零件	图：A
------	-----



针床零件	图：B
------	-----

