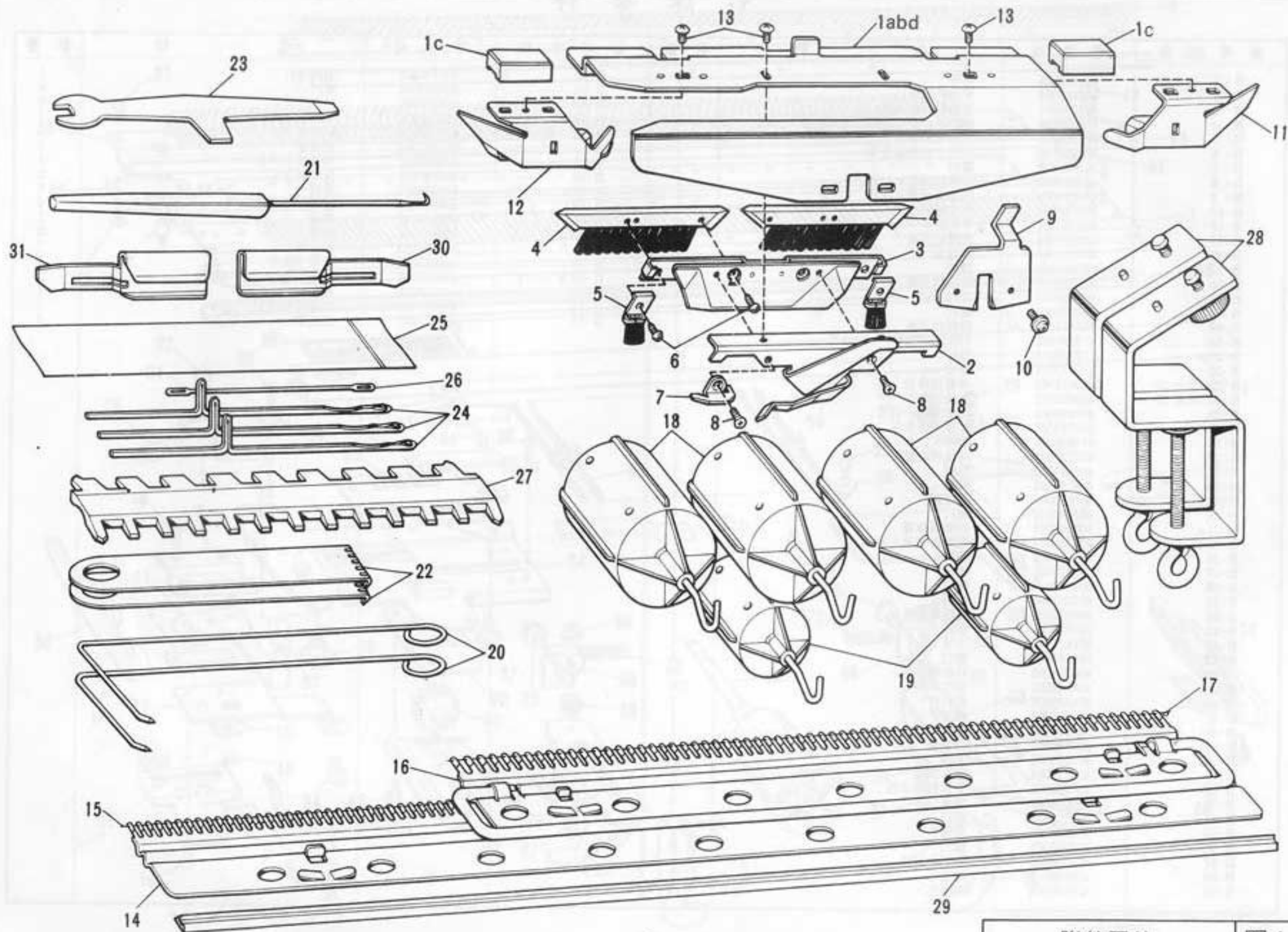


针床零件

图：B



附件零件 图：C

